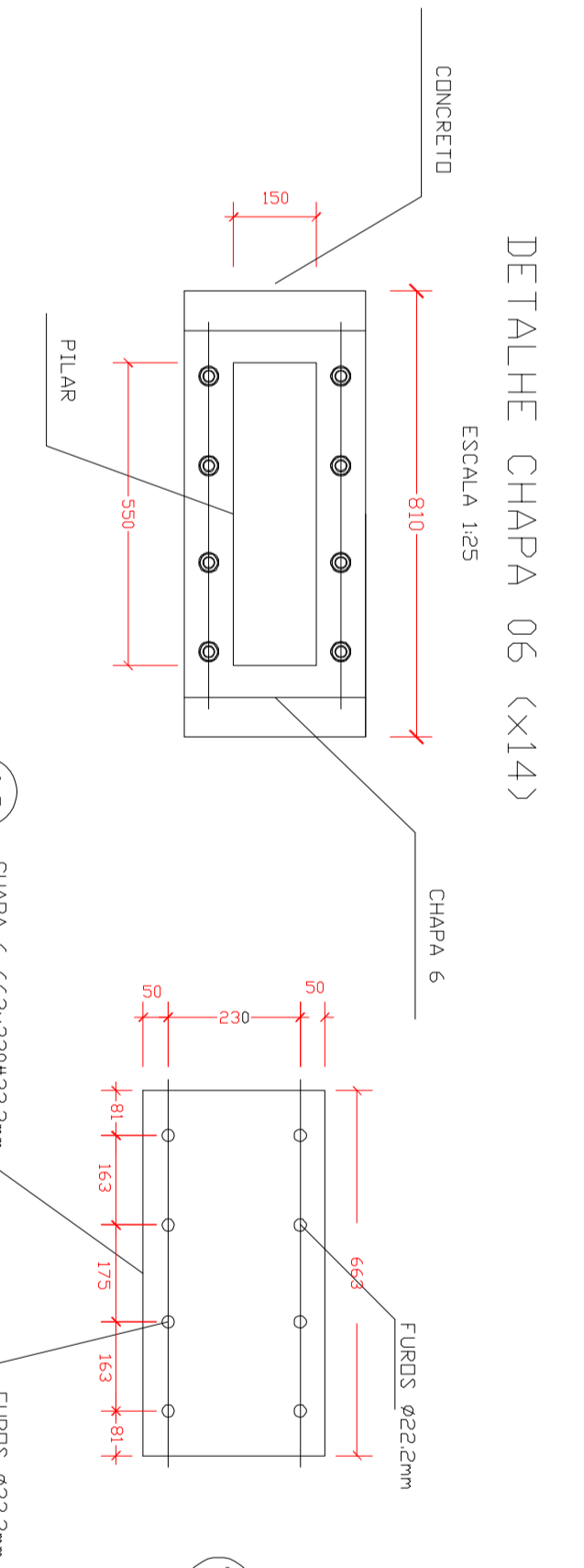
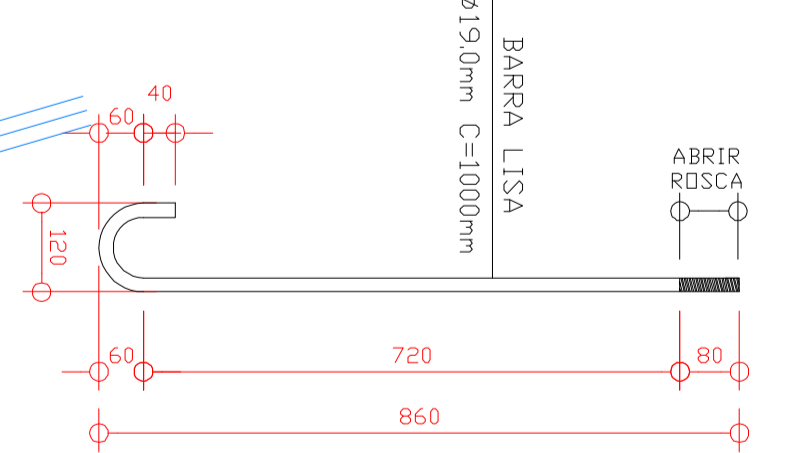


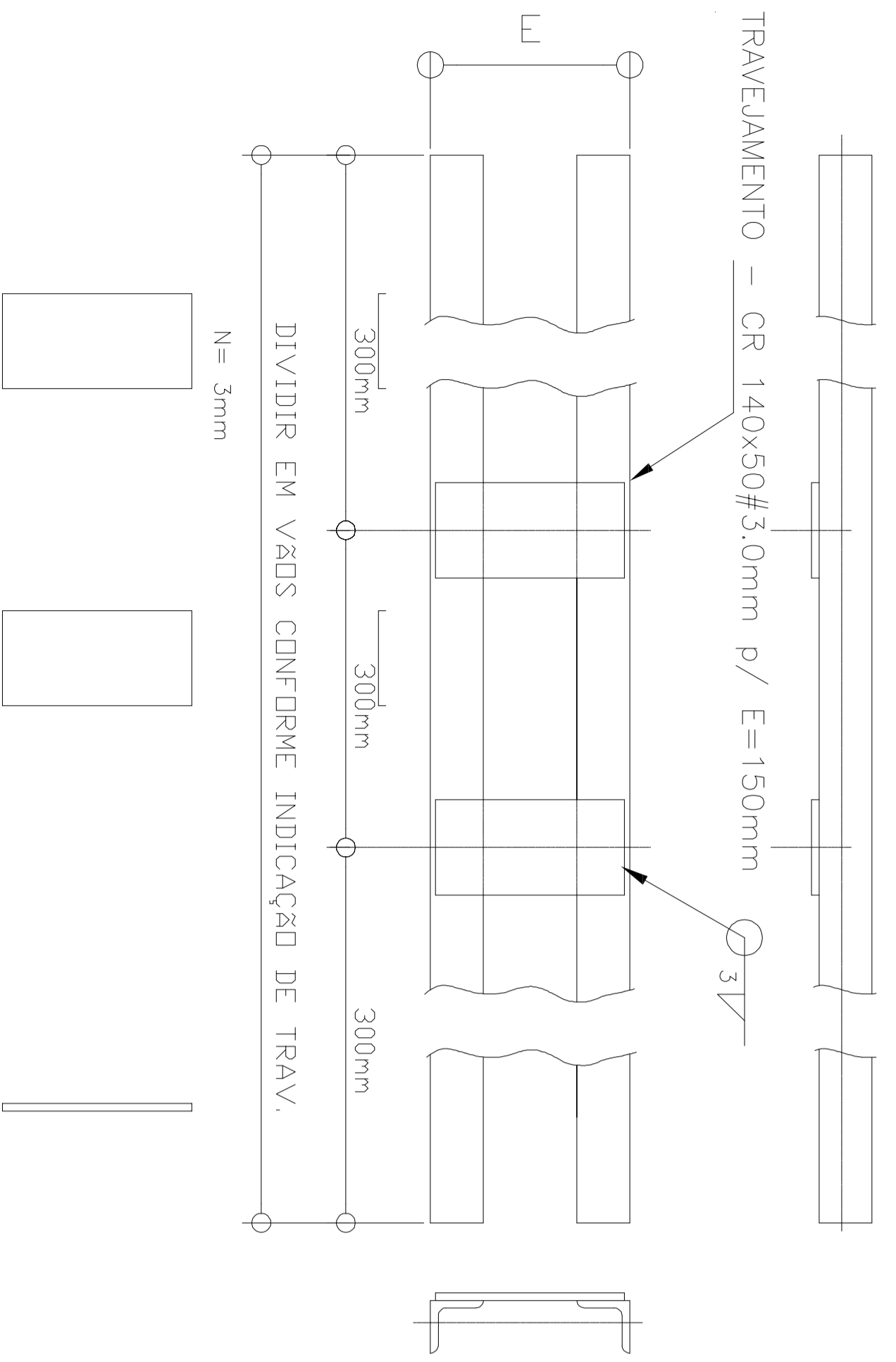
DETALHE APOIO DO PILAR



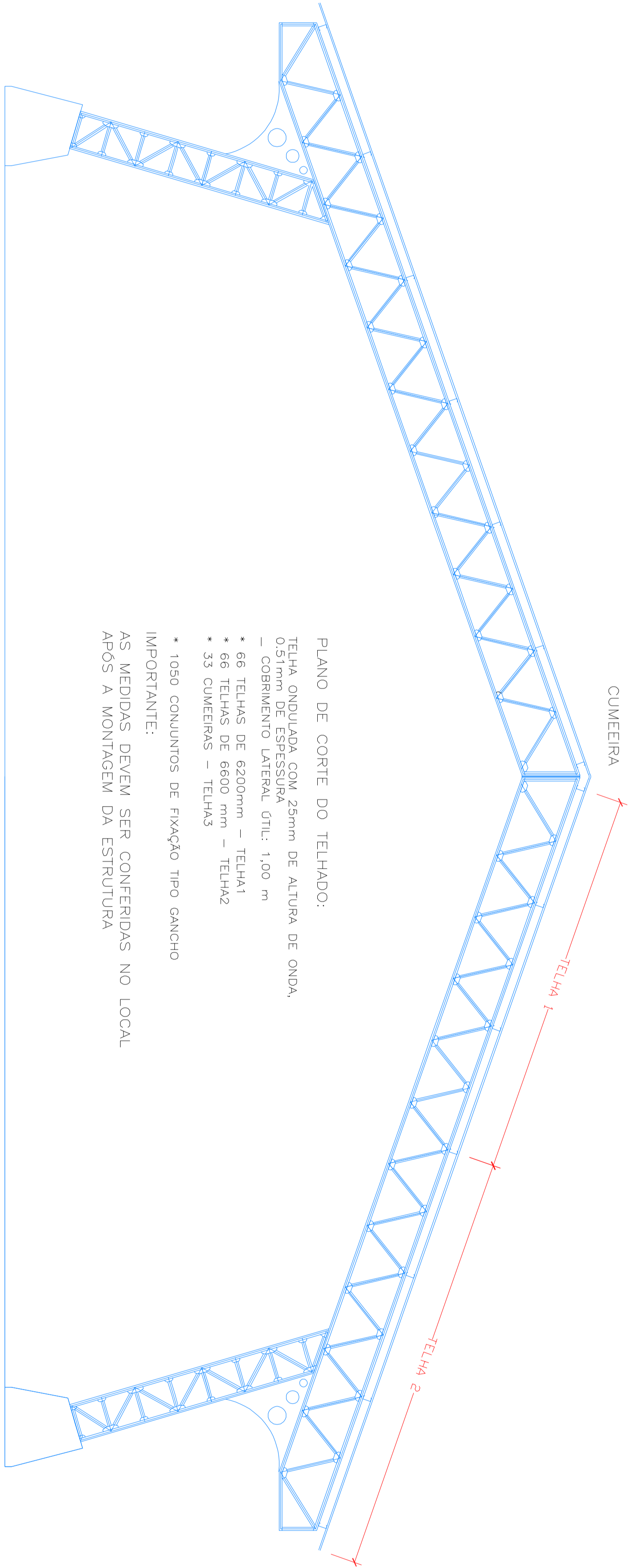
DETALHE CHAVEADOR



TRAVEJAMENTO DAS DIAGONAIS E MONTANTES DAS TRELIÇAS



Escala 1:50



18900

- LIMPEZA E PINTURA**
- LIMPEZA DA SUPERFÍCIE:
 - Limpeza com solvente
 - Ferramental convencional ou Limpeza mecânica S13 (Ferramental mecânico manual)
 - TINTA DE FUNDO:
 - Cromato de Zinco Aqueduto 2 demãos
 - 30 micrometros por demão
 - TINTA DE ACABAMENTO:
 - Esmalte Sintético Semibrilhante 2 demãos
 - 50 micrometros por demão
- OBSERVAÇÕES:
- PERFIS DE CHAPA DOBRADA EM AÇO US1 SAC 41
 - BARRAS REFORÇADORAS EM AÇO SAC 1010/1020
 - USAR ELETRODOS PARA SOLDAR 60xx DA AWS
 - TELHAS PARA COBERTURA EM AÇO GALVANIZADO TRAPEZOIDAL, ALTURA DE 40mm, ESPESURA DE 0,35mm
 - USAR SOLDA DE CORDÃO EM TODAS AS LIGAÇÕES
 - CORDÃO MÍNIMO DE SOLDA DE FILETE, NAS LIGAÇÕES ENTRE DIAGONAIS E BANZOS, MAIOR QUE 10cm
 - CORDÕES NAS ESPESURAS TOTAIS DAS CHAPAS DA LIGAÇÃO
 - SOLDAR TODO O CONTORNO DA LIGAÇÃO (TODOS OS CONTATOS)
 - MEDIDAS EM MILÍMETROS
 - TODAS AS MEDIDAS DEVEM SER CONFIRMADAS NO LOCAL
 - A PROTEÇÃO FINAL DAS TERÇAS METÁLICAS DEVERÁ SER DEFINIDA NA OBRA EM FUNÇÃO DAS TELHAS E CALHAS
 - SEGUIR O PROJETO ABOUTENTONICO DA COBERTURA
 - NÃO ADO DA COBERTURA DO MATERIAL, ACRESCER, NO RESUMO, AS POSSÍVEIS PERDAS EM CORTE
 - ACRESCENTAR, NA LISTA DE MATERIAL, ELETRODOS, CHAPAS DE LIGAÇÃO, CHAPAS DE VEDAÇÃO, PORÇAS, ARRELUAS E PARAFUSOS DE FIXAÇÃO.

PLANO DE CORTE DO TELHADO:

- TELHA ONDULADA COM 25mm DE ALTURA DE ONDA
- COBRIMENTO LATERAL: 01m - TELHA1
- 66 TELHAS DE 6200mm - TELHA1
- 66 TELHAS DE 6600 mm - TELHA2
- 33 CUIVEIRAS - TELHA3

• 1050 CONJUNTOS DE FIXAÇÃO TIPO GANCHO

IMPORTANTE:
AS MEDIDAS DEVEM SER CONFERIDAS NO LOCAL APÓS A MONTAGEM DA ESTRUTURA

RM CONSULTORIA E CONSTRUÇÕES LTDA

PROJETO DE IMPLANTAR E ENDEREZAMENTO DE INFRAESTRUTURA PARA ESPORTE EDUCACIONAL, RECREATIVO E DE LAZER

ESTRUTURA METÁLICA

RUA DO PROFISSIONAL TIERRA COM XV BRASÍLIA
LIVELAS - BRASIL - CANTANHELA/DF

Área: 108830,5 m²
Terreno: 108830,5 m²
Total: 217661,0 m²

Proprietário: Prefeitura Municipal de Cantanheta

Autor do Projeto: Eng. Civil Gabriel Costa Jacome

CD: 4.179.00.24.00

Rev. 2/01

ESTRUTURA_PARQUE_REV00.dwg

Inscrição: 180

Assinado: Gabriel Jacome

Pronto: 03/05