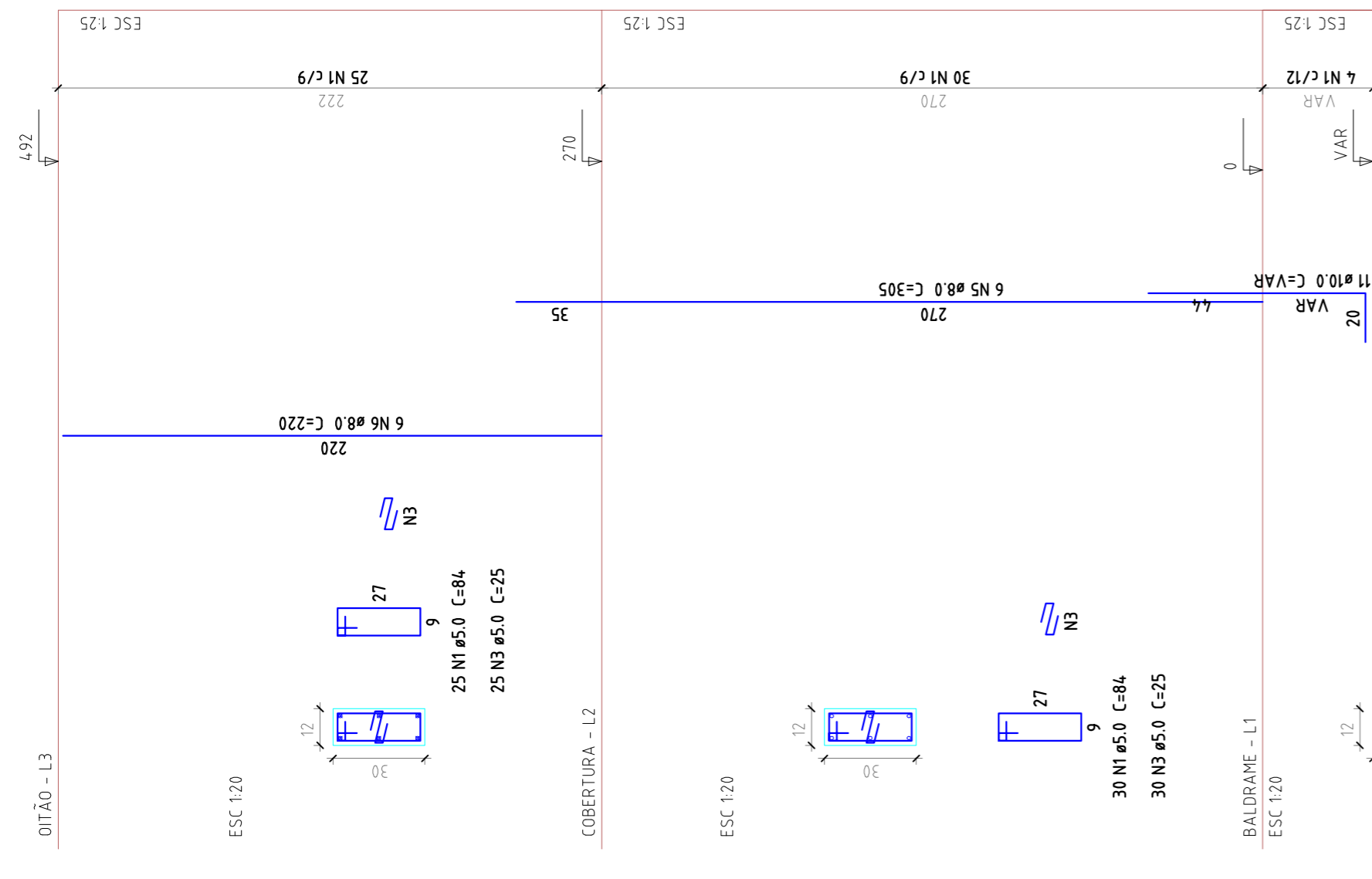
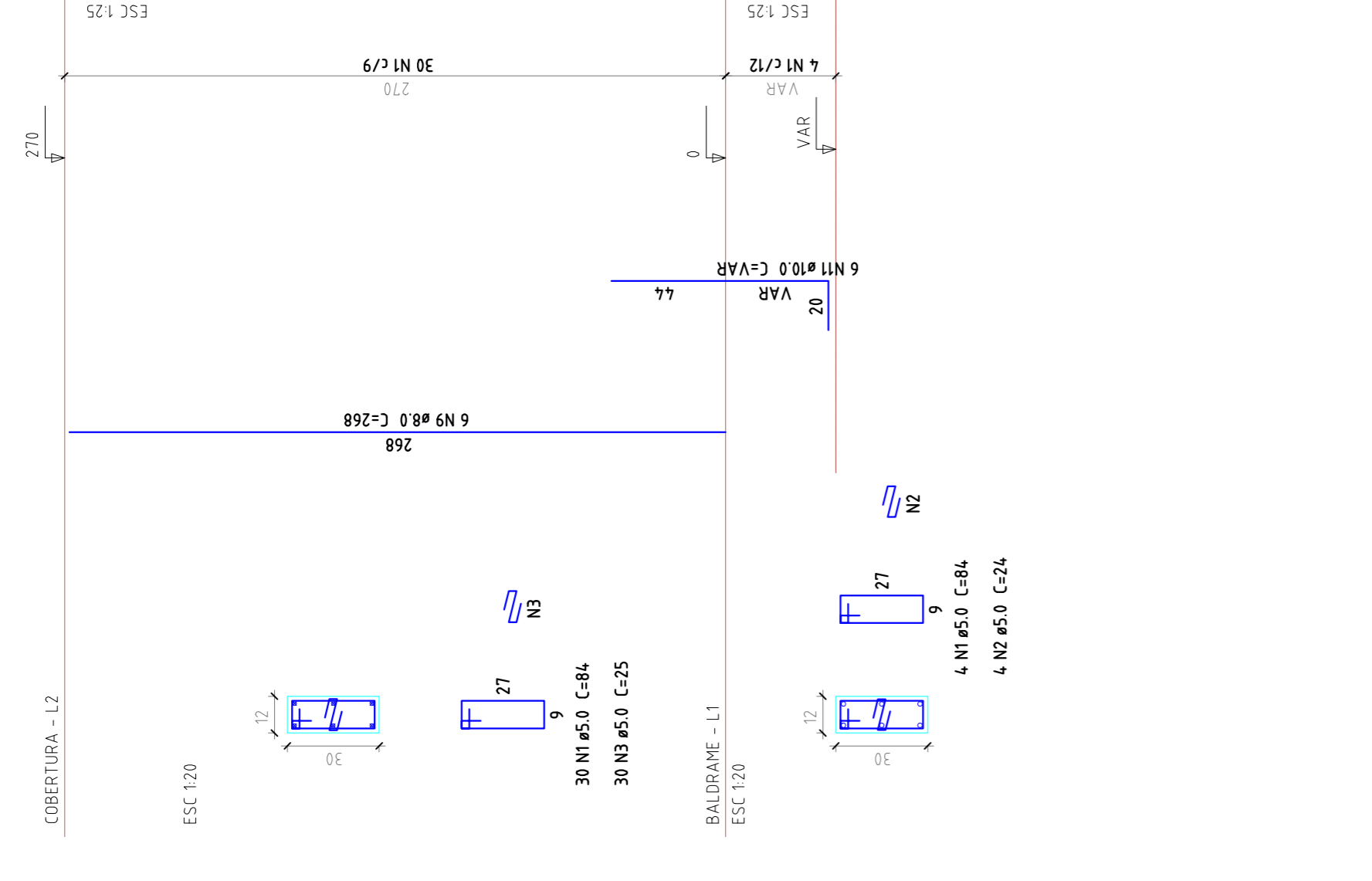


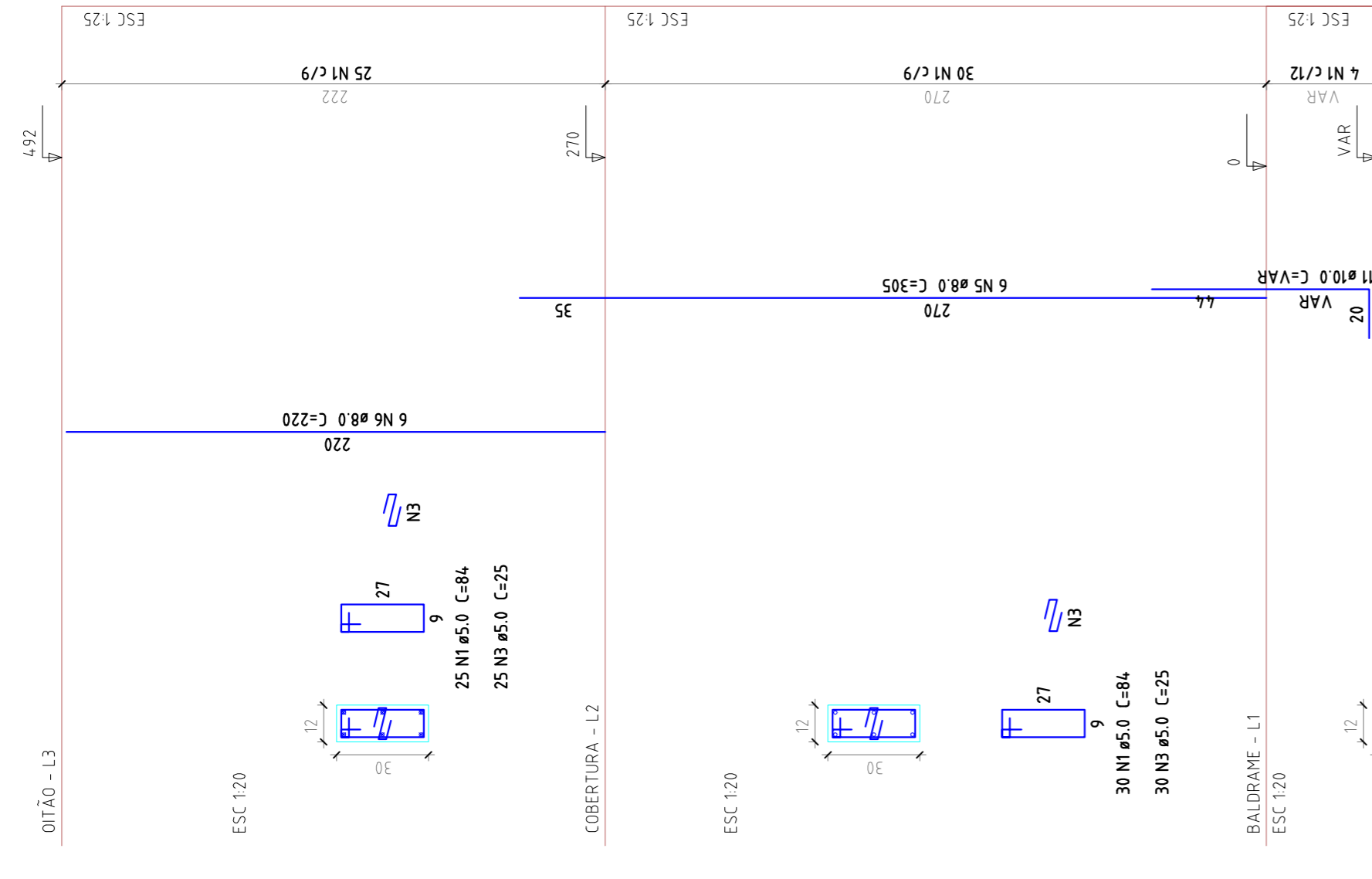
P6



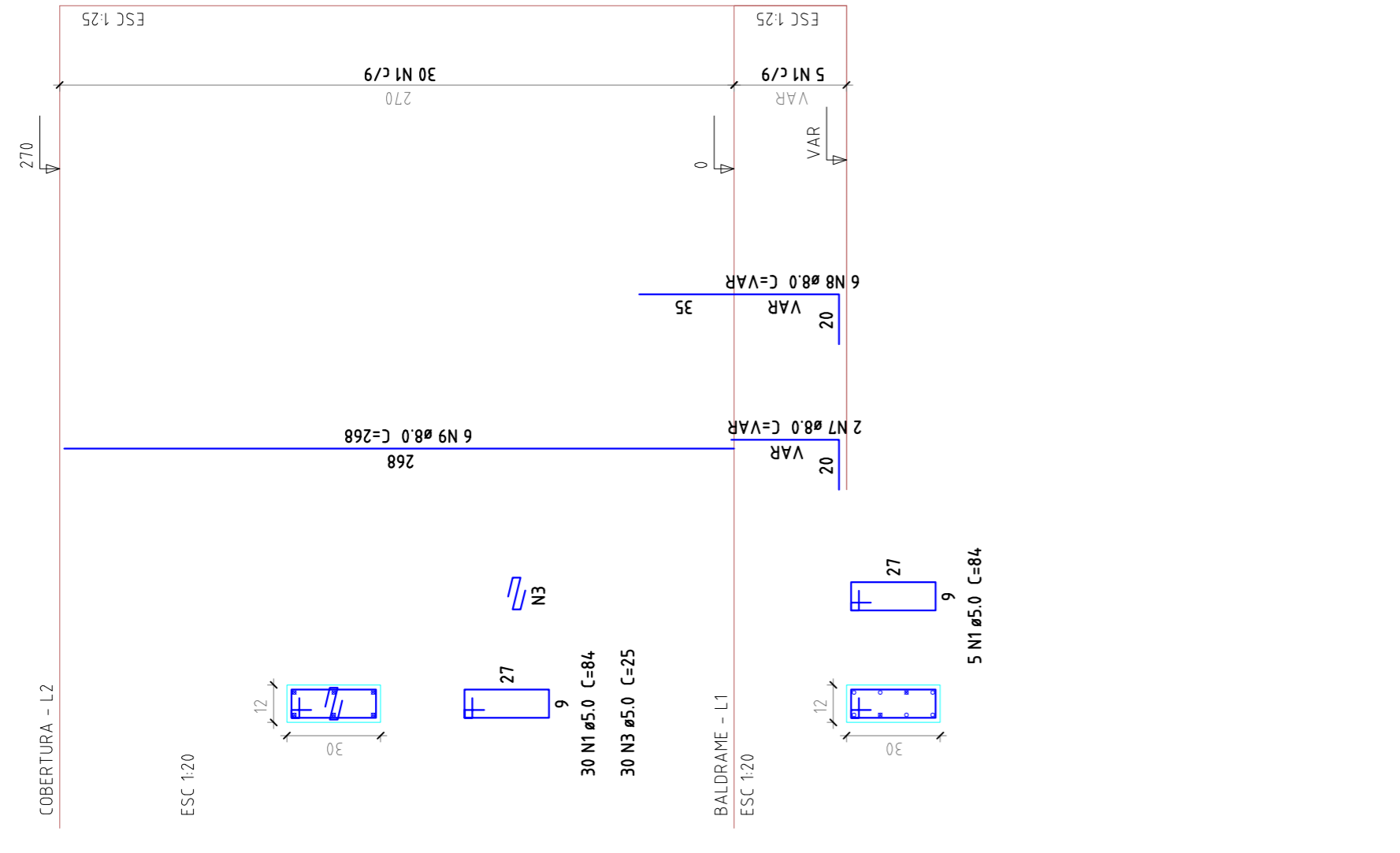
P5



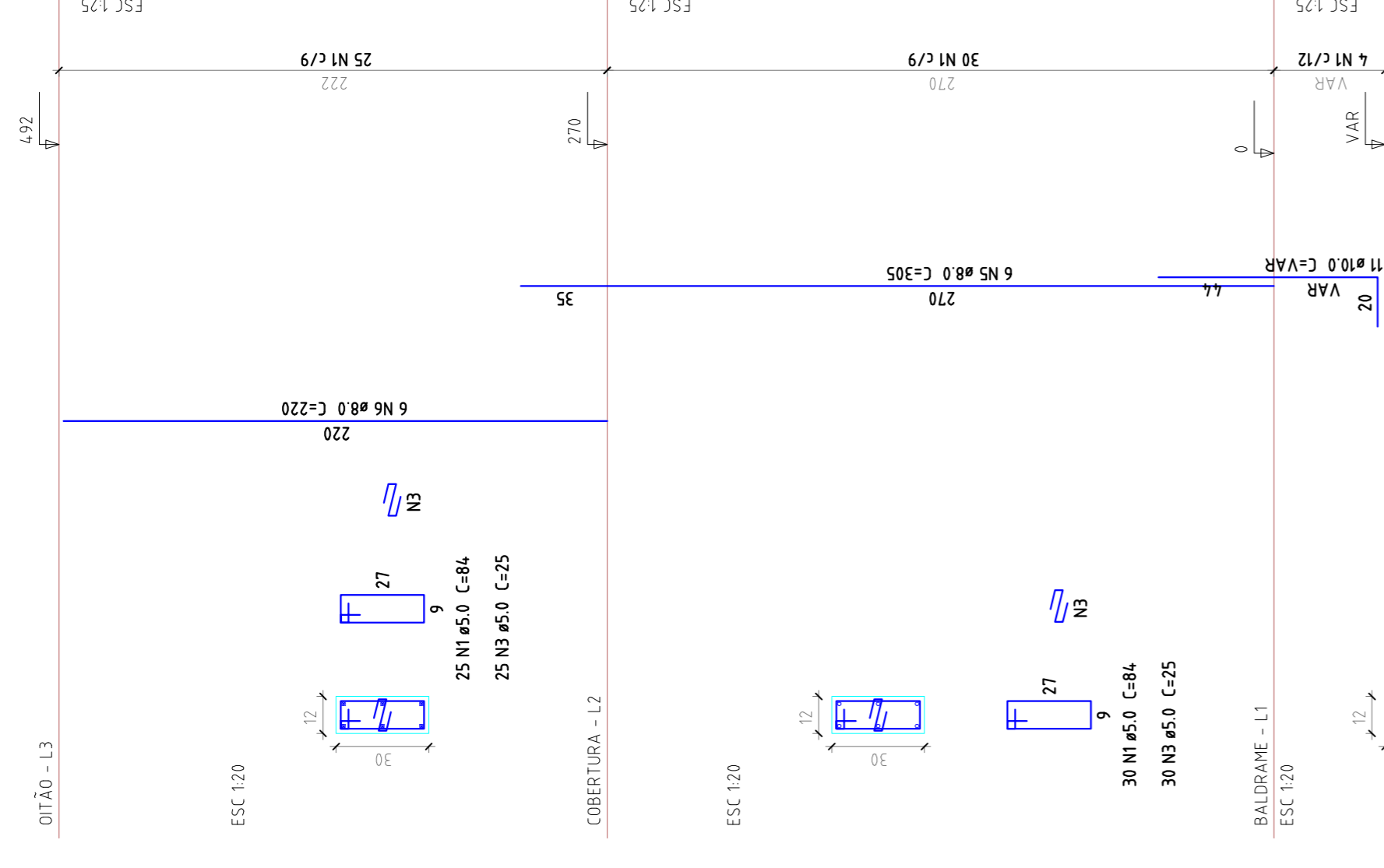
P4



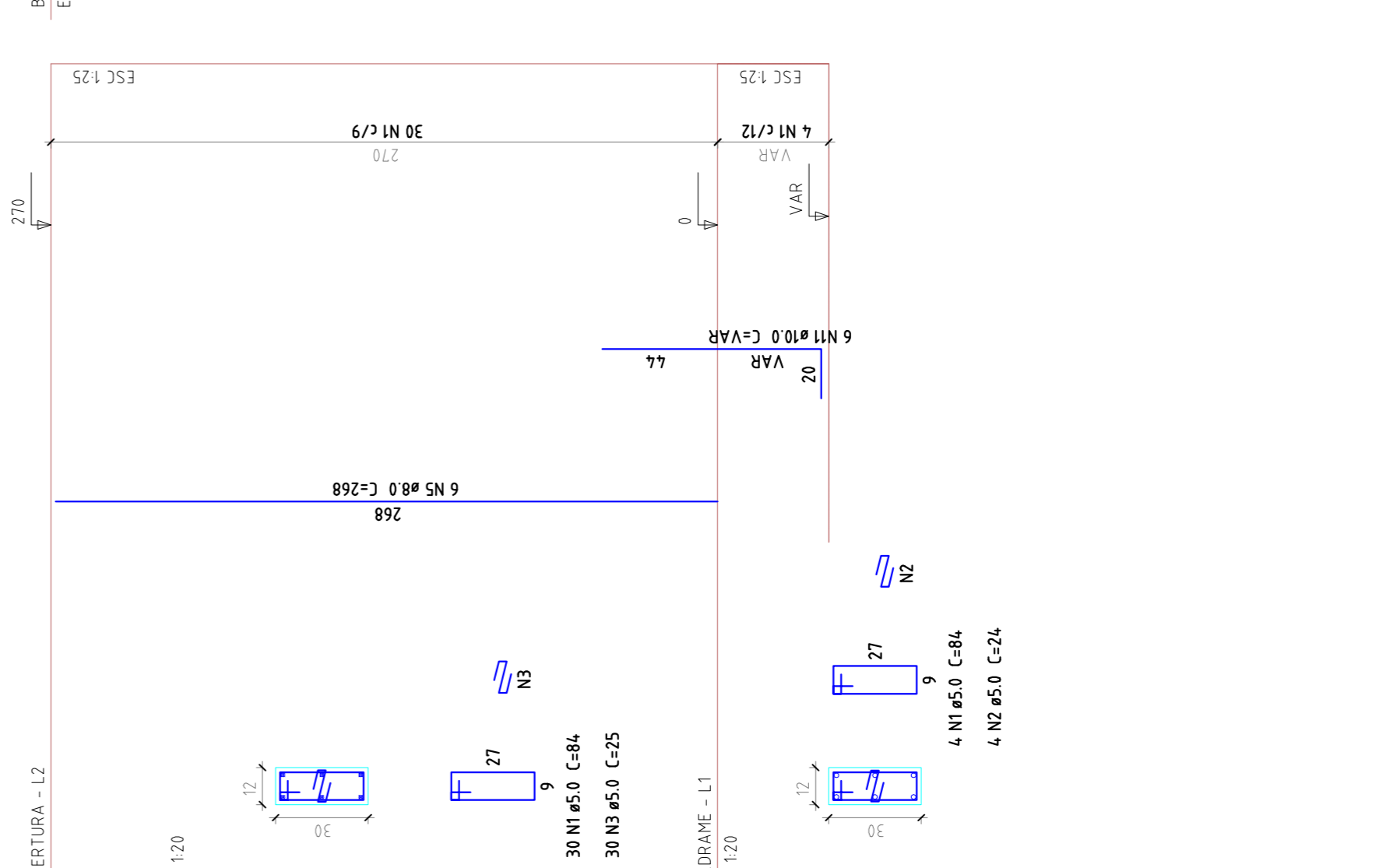
P2



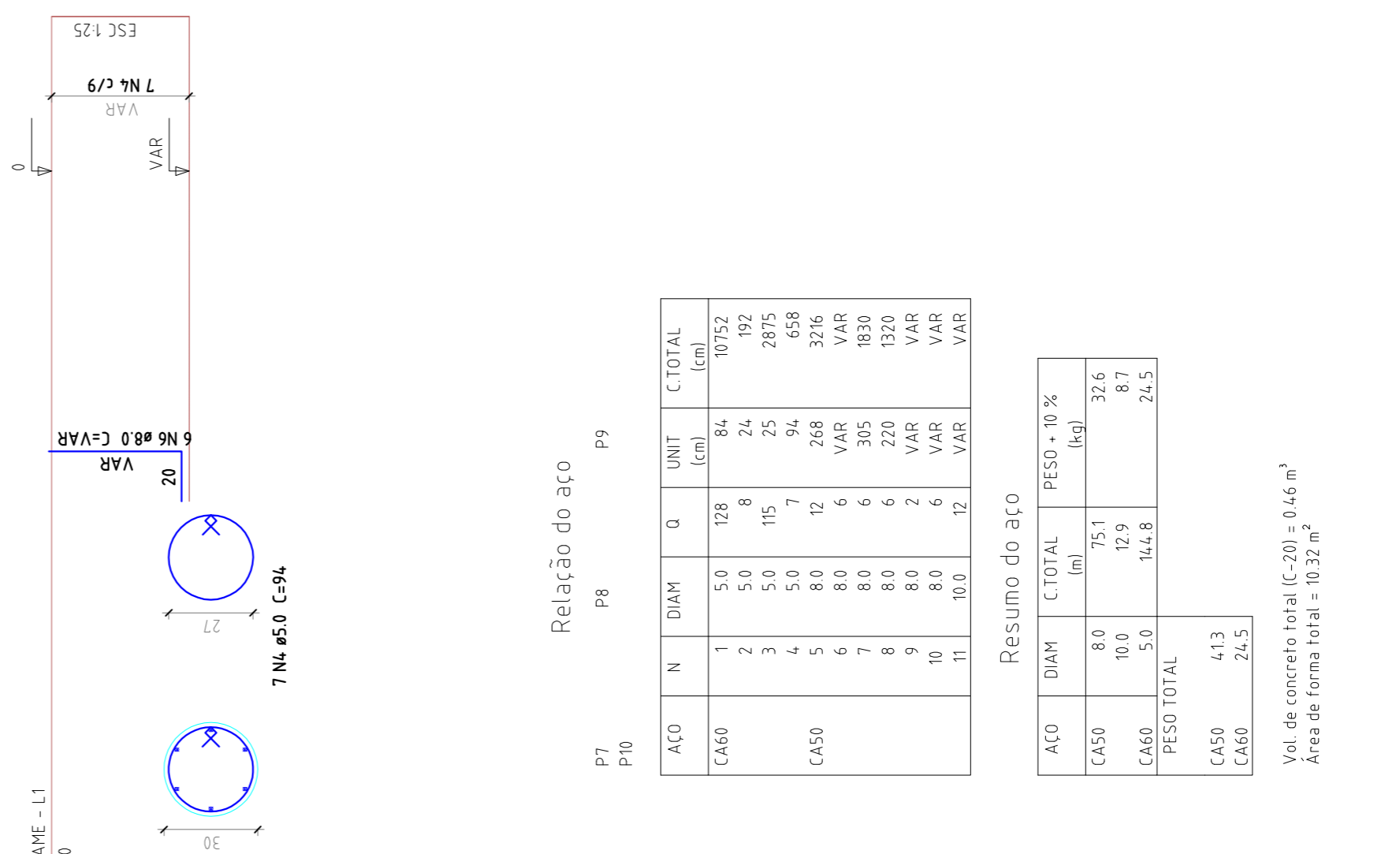
P1



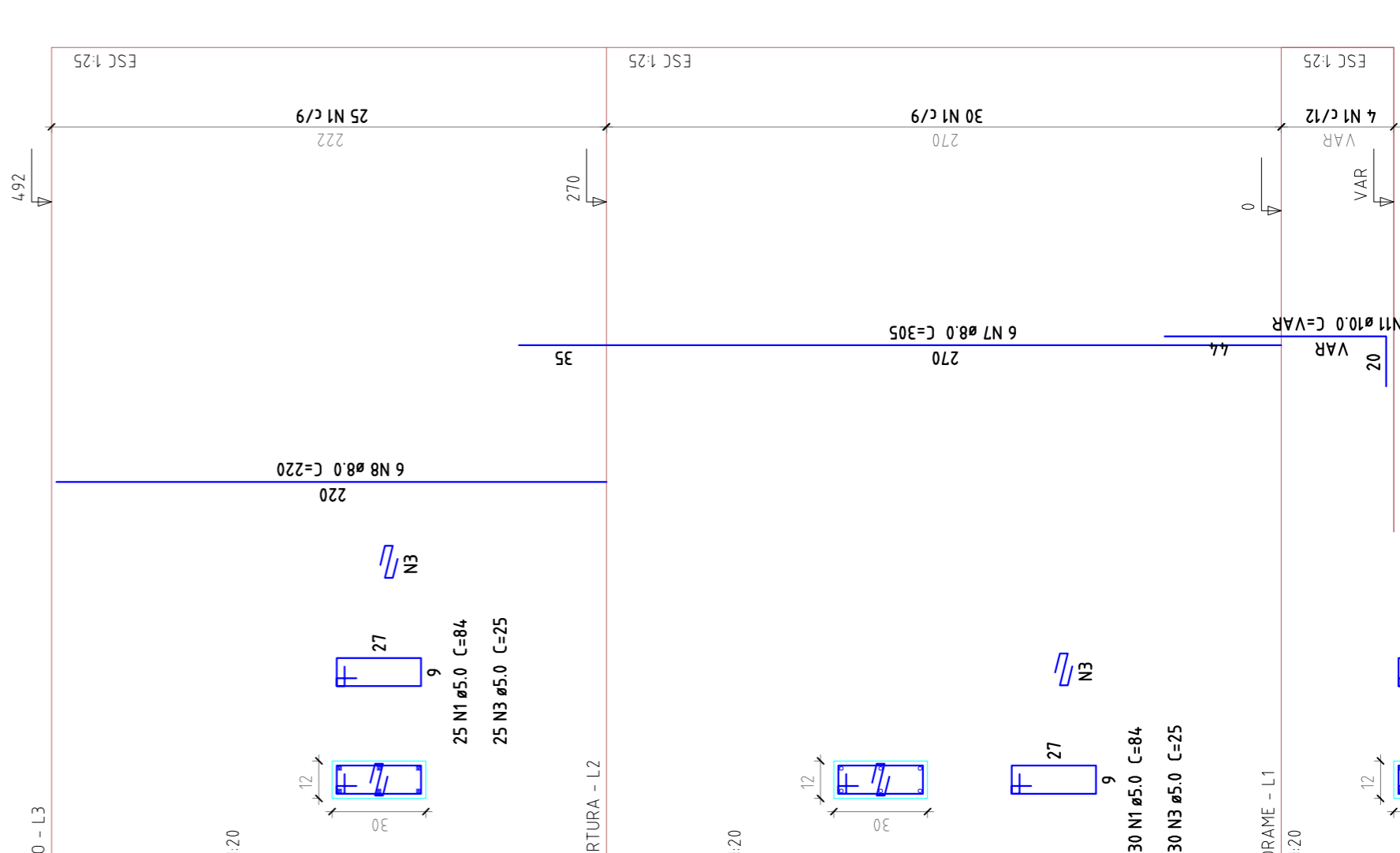
P7



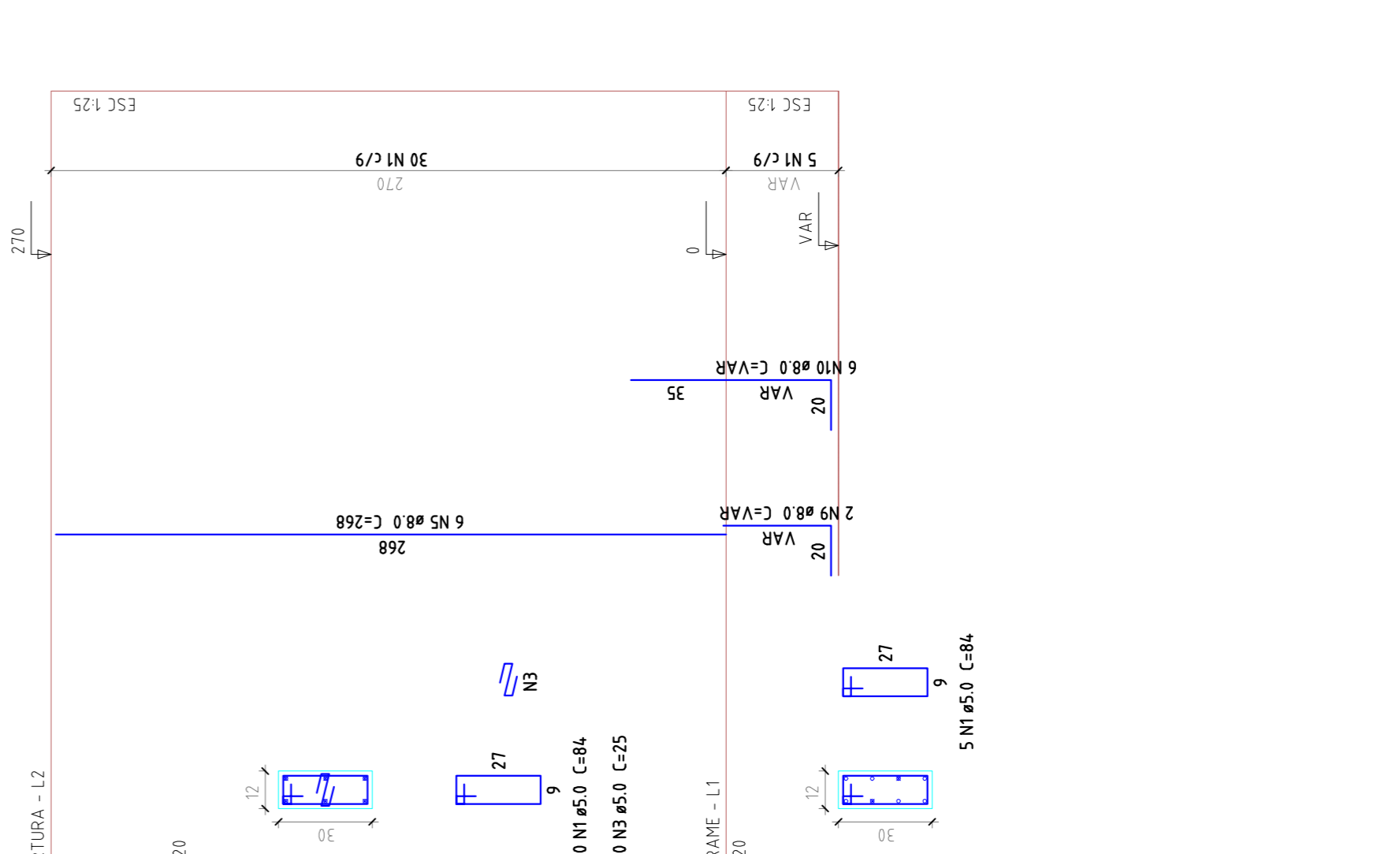
P8



P9



P10



Relação do aço

ACO	N	DIAM	Q	UNIT	C TOTAL
			(cm)		(cm)
CA60	1	5.0	24.6	84	2066.4
	2	5.0	16	24	384
	3	5.0	22.5	25	562.5
	4	5.0	7	94	658
CAS0	5	8.0	18	305	5490
	6	8.0	19	320	5888
	7	8.0	12	268	3216
	8	8.0	6	220	1320
	9	8.0	2	VAR	VAR
	10	8.0	6	VAR	3216
	11	10.0	24	VAR	VAR

Resumo do aço

ACO	DIAM	C TOTAL	PESO - 10 %
		(cm)	(kg)
CAS0	8.0	338.1	59.9
CA60	10.0	25.7	17.4
			46.3

Vol. de concreto total (C=20) = 0.85 m<sup>3</sup>  
 Área de forma total = 19.34 m<sup>2</sup>

**RM CONSULTORIA E OBRAS LTDA**

PROJETO DE IMPLANTAÇÃO E MODERNIZAÇÃO DE INFRAESTRUTURA PARA ESPORTE, EDUCACIONAL, RECREATIVO E DE LAZER

**ESTRUTURA CONCRETO**

RUA DR. PEDRO LUDOVICO TEIXEIRA COM AV. BRASÍLIA  
 SETOR LAGO BONITO - CORUMBÁ/MS

Proprietário: Prefeitura Municipal de Corumbá/MS  
 Autor do Projeto: Eng. Civil Gabriel Costa Jacone  
 CREA: 17904/AF-GO

Áreas:  
 Terreno: 108830.15m<sup>2</sup>  
 Total Const.: 3.914,56m<sup>2</sup>

RT: \_\_\_\_\_  
 Conteúdo: \_\_\_\_\_  
 Prancha: **02 / 04**

Forma Cobertura, Oitão e Pilares Campo Society

Escala: \_\_\_\_\_  
 Data: \_\_\_\_\_  
 Arquivo: ESTRUCTURA\_PARQUE\_REV00.dwg  
 Revisão: R00  
 27/02/14-Gabriel Jacone