

RELAÇÃO DO AÇO - ESTACAS CENTRO AQUÁTICO

ELEMENTO	ACO	N	DIAM	Ø	UNIT	C TOTAL
10-ESTACAS	60	1	5.0	198	101	1989
	50	2	10.0	88	200	1760

RESUMO DO AÇO

ALÇO	DIAM	C TOTAL	PESO
CA50	10.0	1716	108.59
CA60	5.0	1989.99	30.79
PESO TOTAL			139.38
CA50			108.59
CA60			30.79

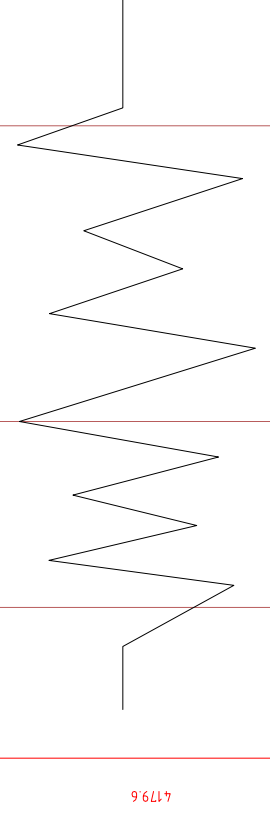
Vol. de concreto total (C-20) = 143 m³



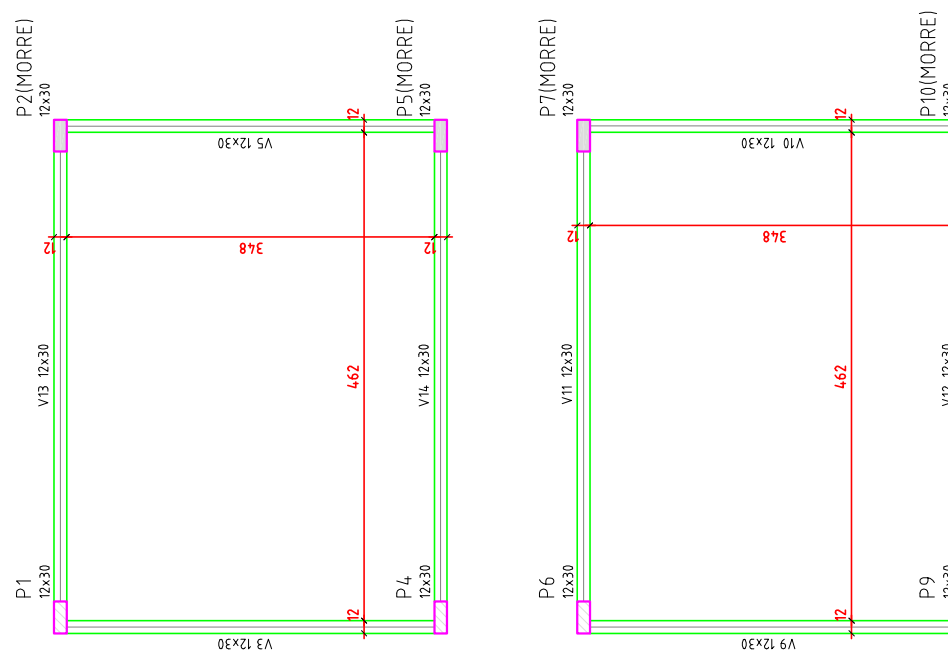
Planta de localização dos pilares escala 1:50

Nome	Códig	Unid	Quant	Peso	Comprim	Comprim
P1	12x20	cm	3007.75	1400.70	6.4	6.5
P2	12x20	cm	3007.75	1400.70	6.4	6.5
P3	12x20	cm	3276.75	1474.20	2.2	2.1
P4	12x20	cm	3056.75	1453.70	4.6	4.5
P5	12x20	cm	3007.75	1400.70	6.4	6.5
P6	12x20	cm	3007.75	1400.70	6.4	6.5
P7	12x20	cm	3276.75	1474.20	2.2	2.1
P8	12x20	cm	3276.75	1474.20	2.2	2.1
P9	12x20	cm	3007.75	1400.70	6.4	6.5
P10	12x20	cm	3007.75	1400.70	6.4	6.5

Seção	Quantidade
1	35
2	27



Forma do pavimento BALDRAME escala 1:50



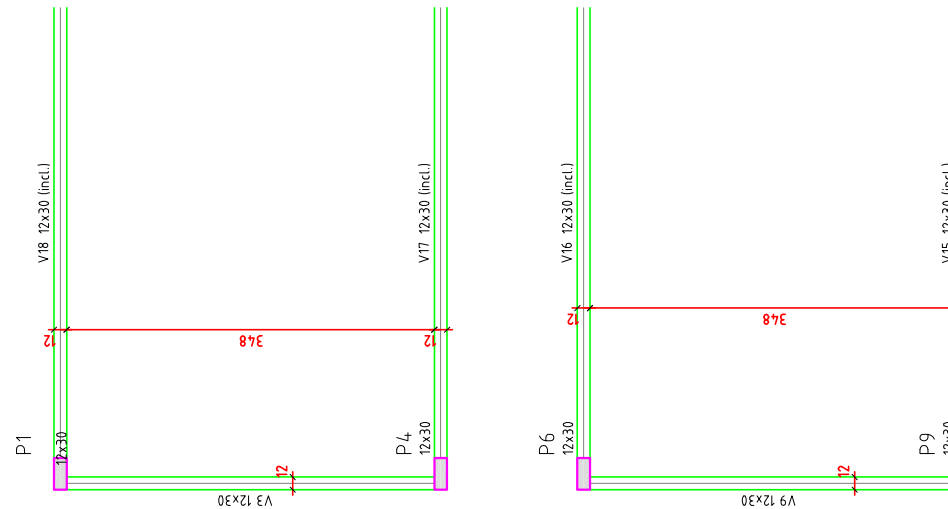
Forma do pavimento COBERTURA escala 1:50

Nome	Códig	Unid	Quant	Peso
V1	12x20	cm	8	220
V2	12x20	cm	8	220
V3	12x20	cm	8	220
V4	12x20	cm	8	220
V5	12x20	cm	8	220
V6	12x20	cm	8	220
V7	12x20	cm	8	220
V8	12x20	cm	8	220

Condições das superfícies

Nome	Códig	Unid	Quant	Peso
P1	12x20	cm	8	220
P2	12x20	cm	8	220
P3	12x20	cm	8	220
P4	12x20	cm	8	220
P5	12x20	cm	8	220
P6	12x20	cm	8	220
P7	12x20	cm	8	220
P8	12x20	cm	8	220

Legenda das Superfícies
Plataforma
Plataforma
Plataforma
Plataforma



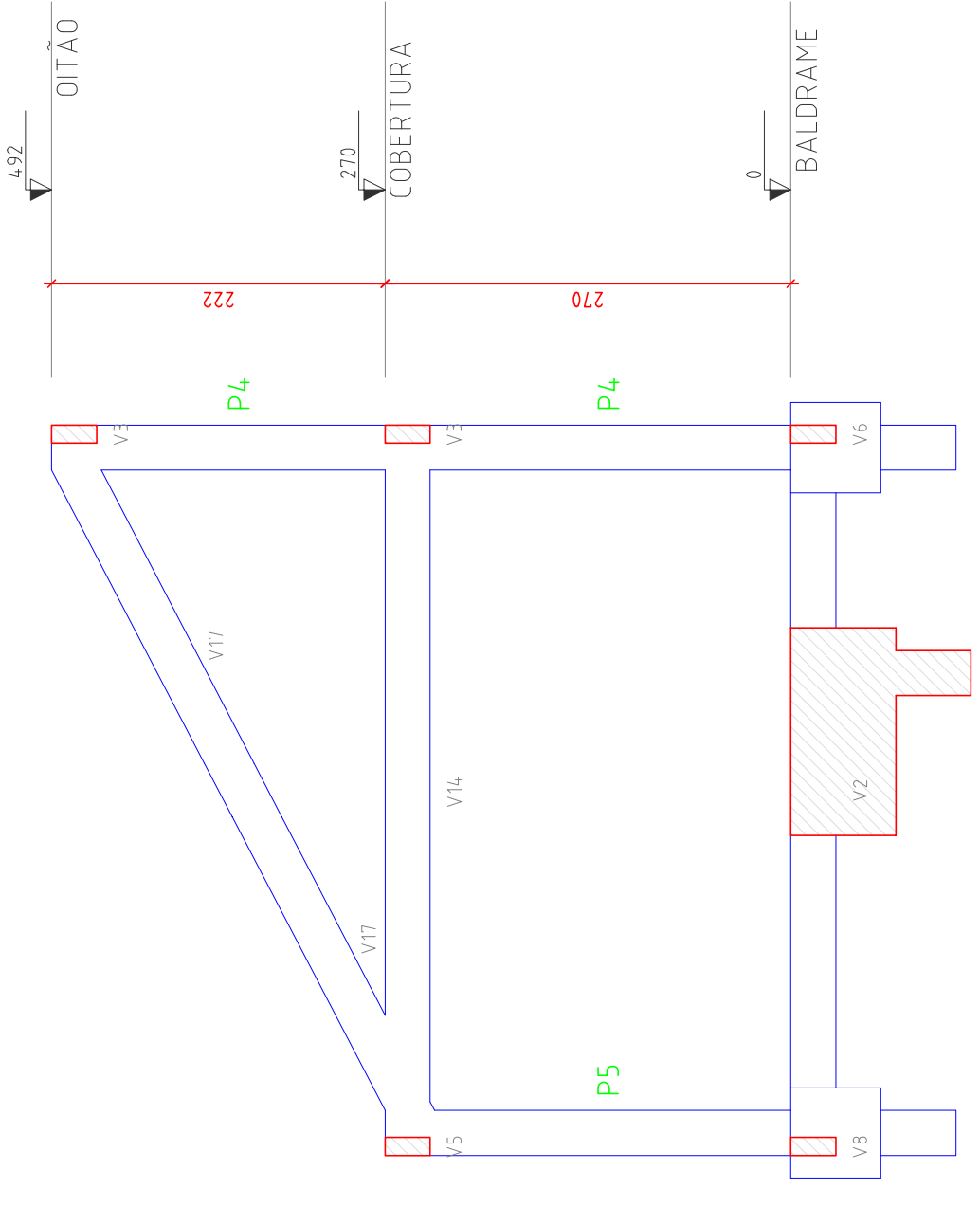
Forma do pavimento OITÃO escala 1:50

Nome	Códig	Unid	Quant	Peso
V1	12x20	cm	8	220
V2	12x20	cm	8	220
V3	12x20	cm	8	220
V4	12x20	cm	8	220
V5	12x20	cm	8	220
V6	12x20	cm	8	220
V7	12x20	cm	8	220
V8	12x20	cm	8	220

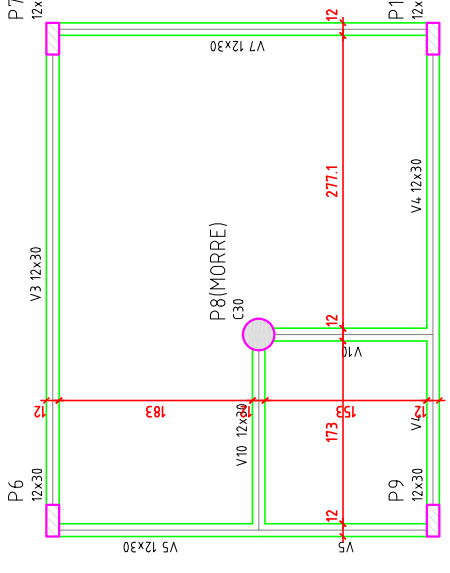
Condições das superfícies

Nome	Códig	Unid	Quant	Peso
P1	12x20	cm	8	220
P2	12x20	cm	8	220
P3	12x20	cm	8	220
P4	12x20	cm	8	220
P5	12x20	cm	8	220
P6	12x20	cm	8	220
P7	12x20	cm	8	220
P8	12x20	cm	8	220

Legenda das Superfícies
Plataforma
Plataforma
Plataforma
Plataforma



Corte A-A escala 1:50



Forma do pavimento BALDRAME escala 1:50

RM CONSULTORIA E CONSTRUÇÕES LTDA

PROJETO DE IMPLANTAÇÃO E MODERNIZAÇÃO DE INFRAESTRUTURA PARA ESPORTE, EDUCACIONAL, RECREATIVO E DE LAZER

ESTRUTURA CONCRETO

RUA DR PEDRO LUDOVICO TEIXEIRA COM AV BRASÍLIA
SETOR LAGO BONITO - CURUMBAIBA/GO

Proprietário: Prefeitura Municipal de Conumbiá

Autores do Projeto: Eng. Civil Gabriel Costa Jacone
CREA: 17904/AF-GO

RT:

Áreas:
Terreno: 108830,45m²
Total Const.: 3.924,56m²

Prancha: 01/04

Revisão: R00
27/02/14-Gabriel Jacone

Escala: Indicada
Data: Fev / 2014
Arquivo: ESTRUTURA_PARQUE_REV00.dwg