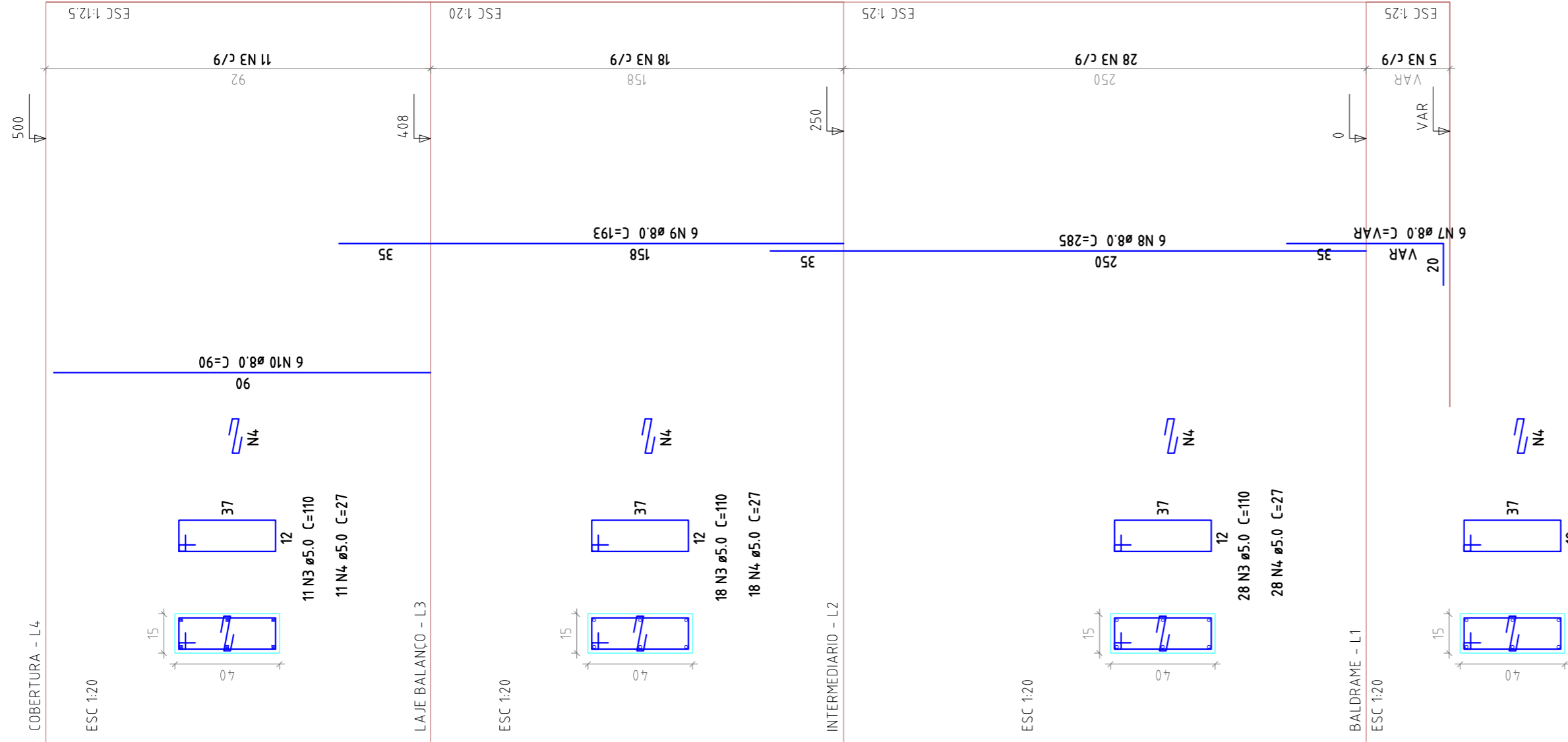
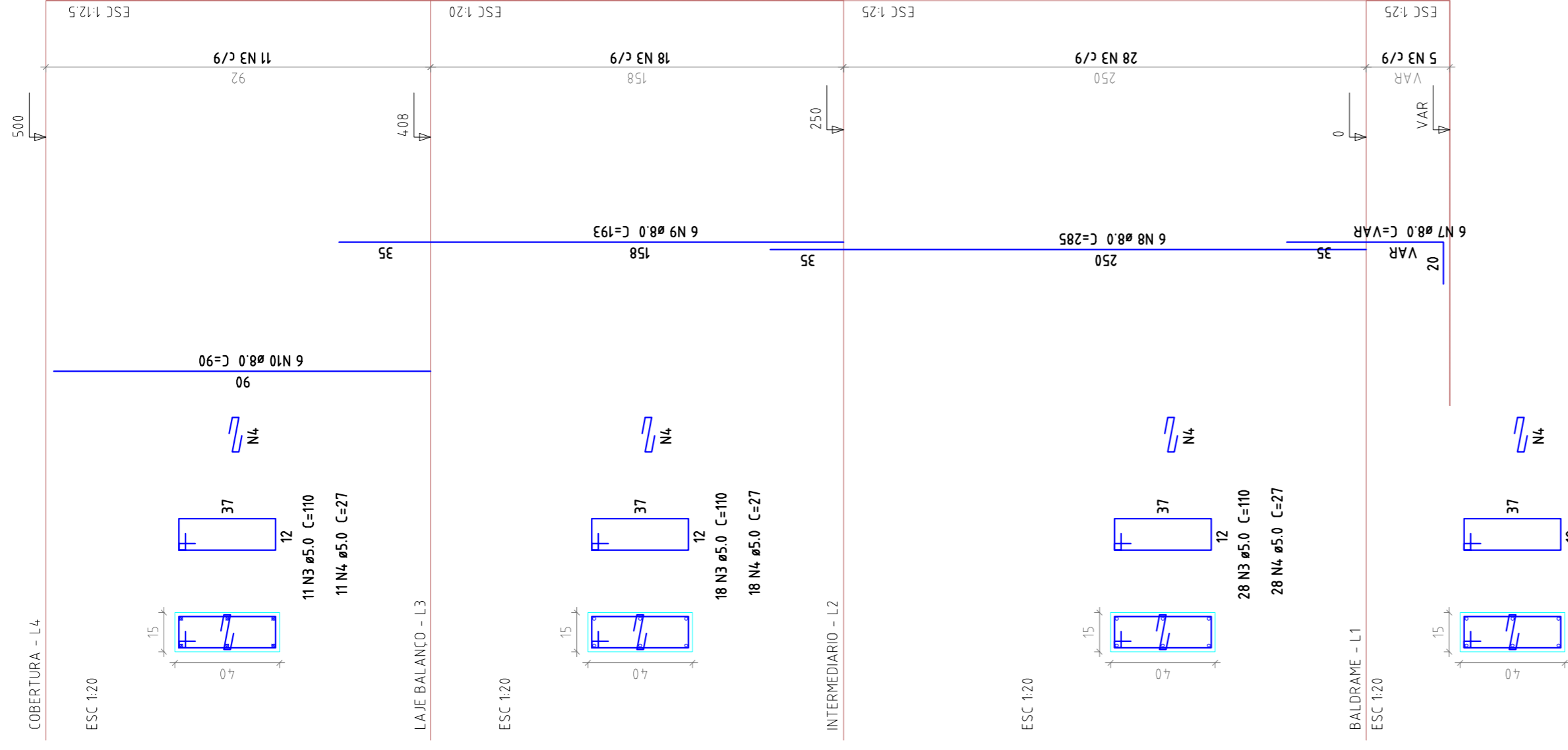


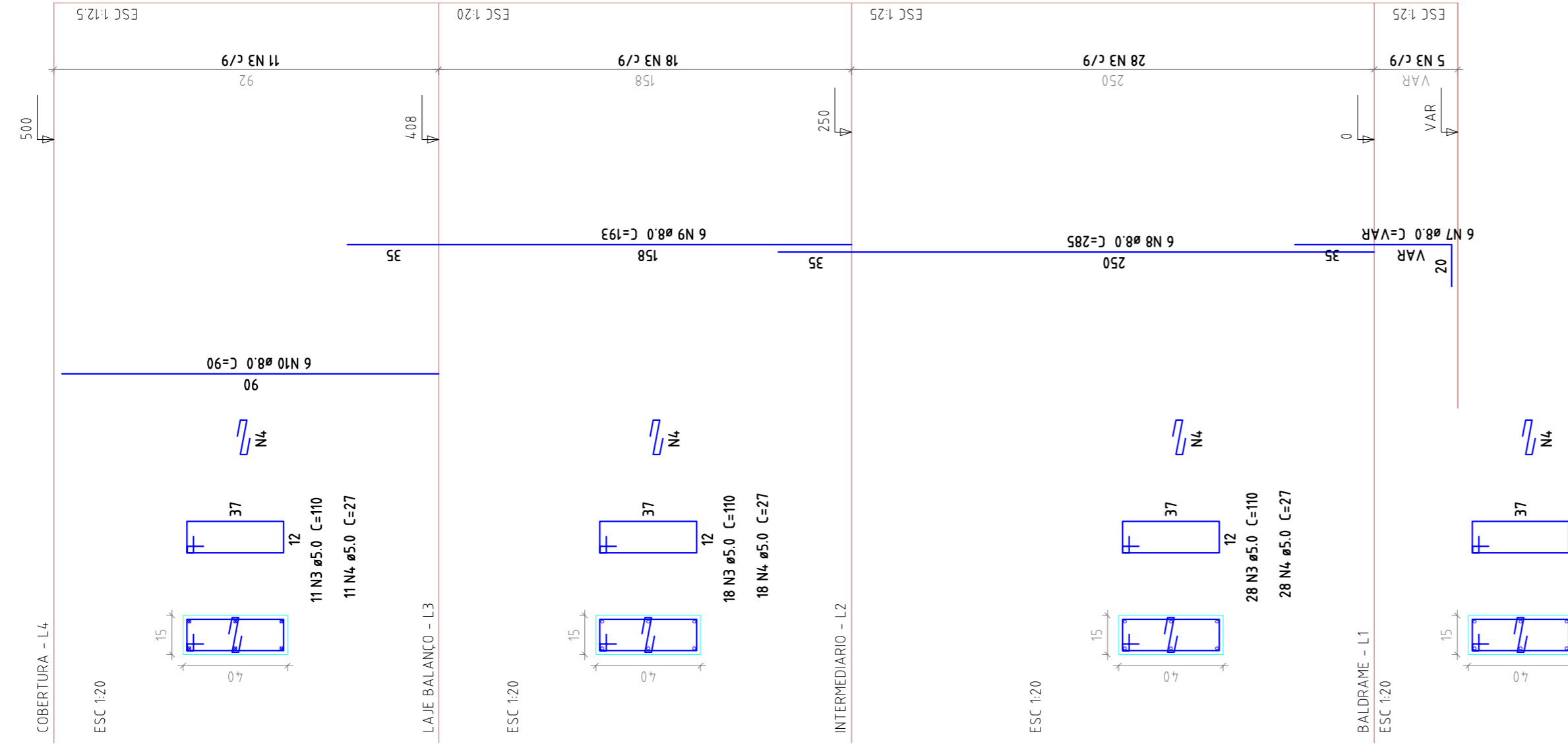
P50



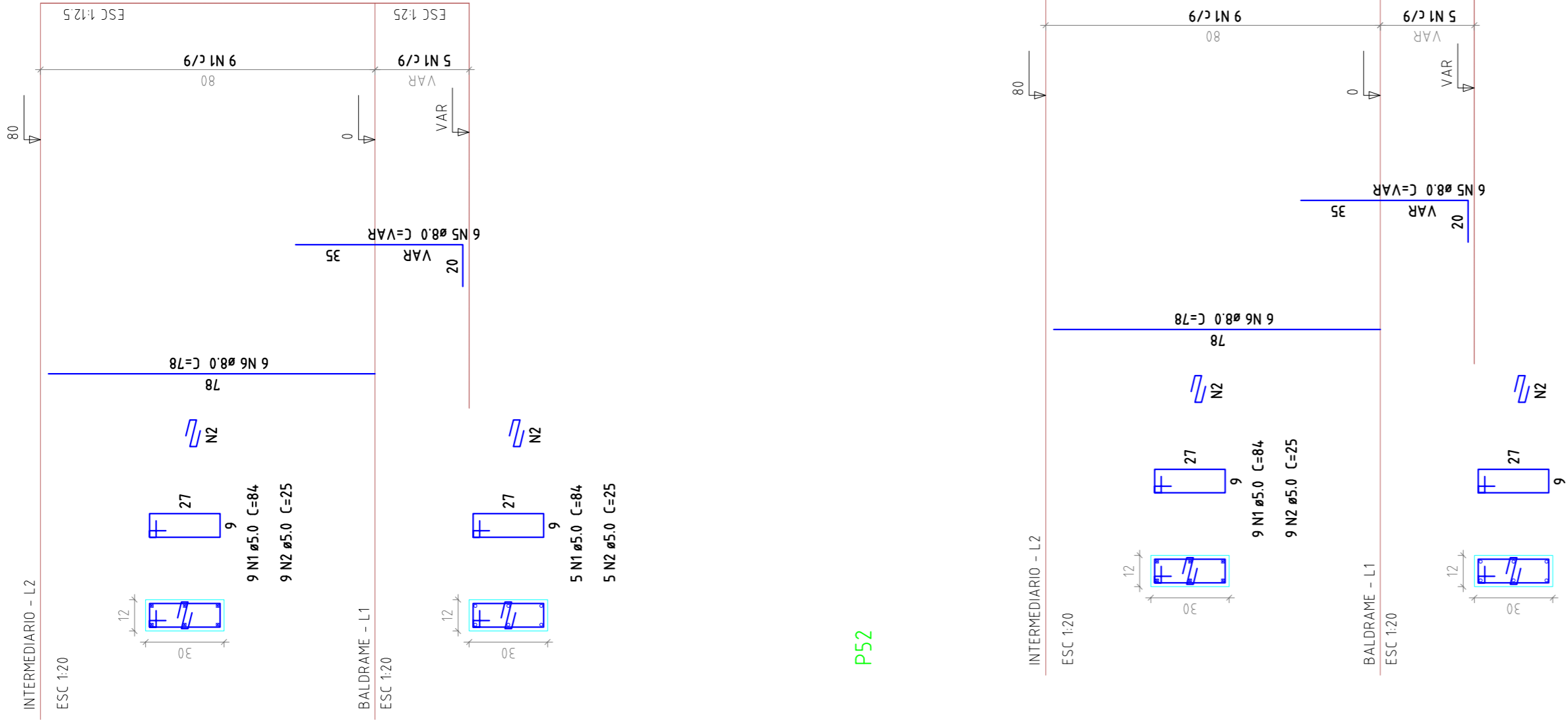
P51



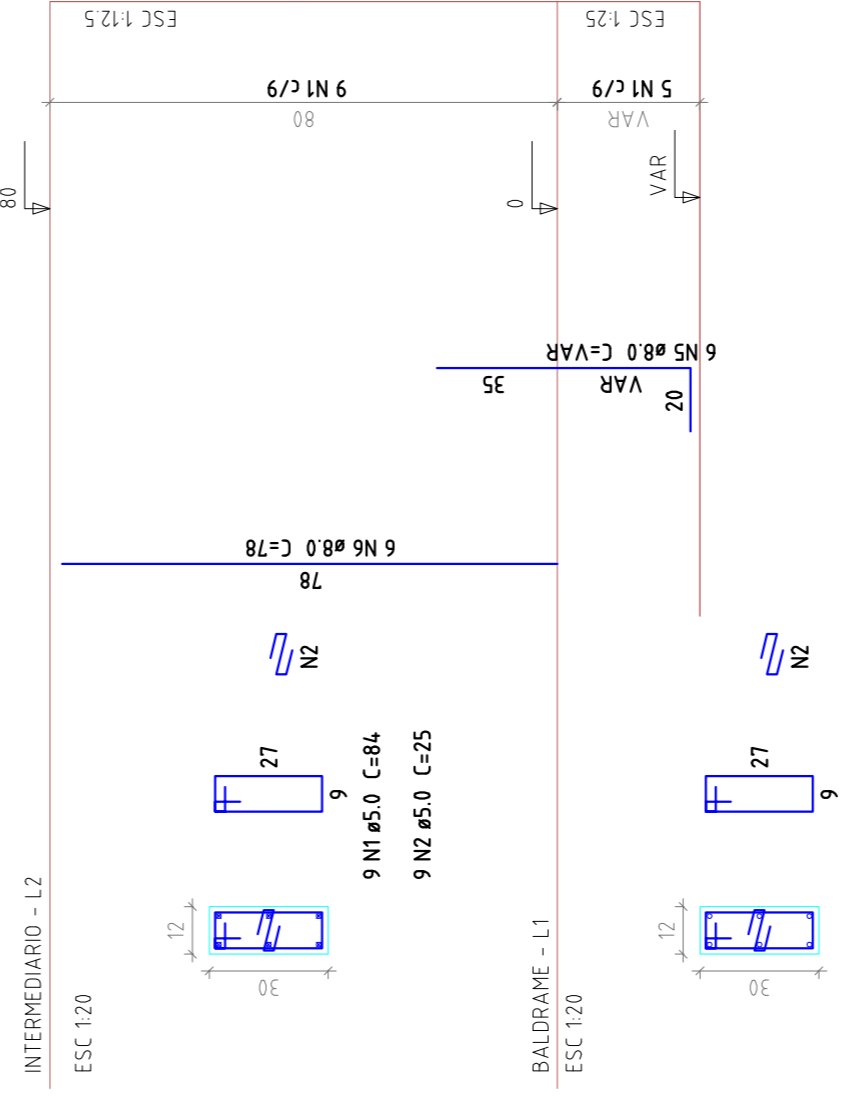
P54



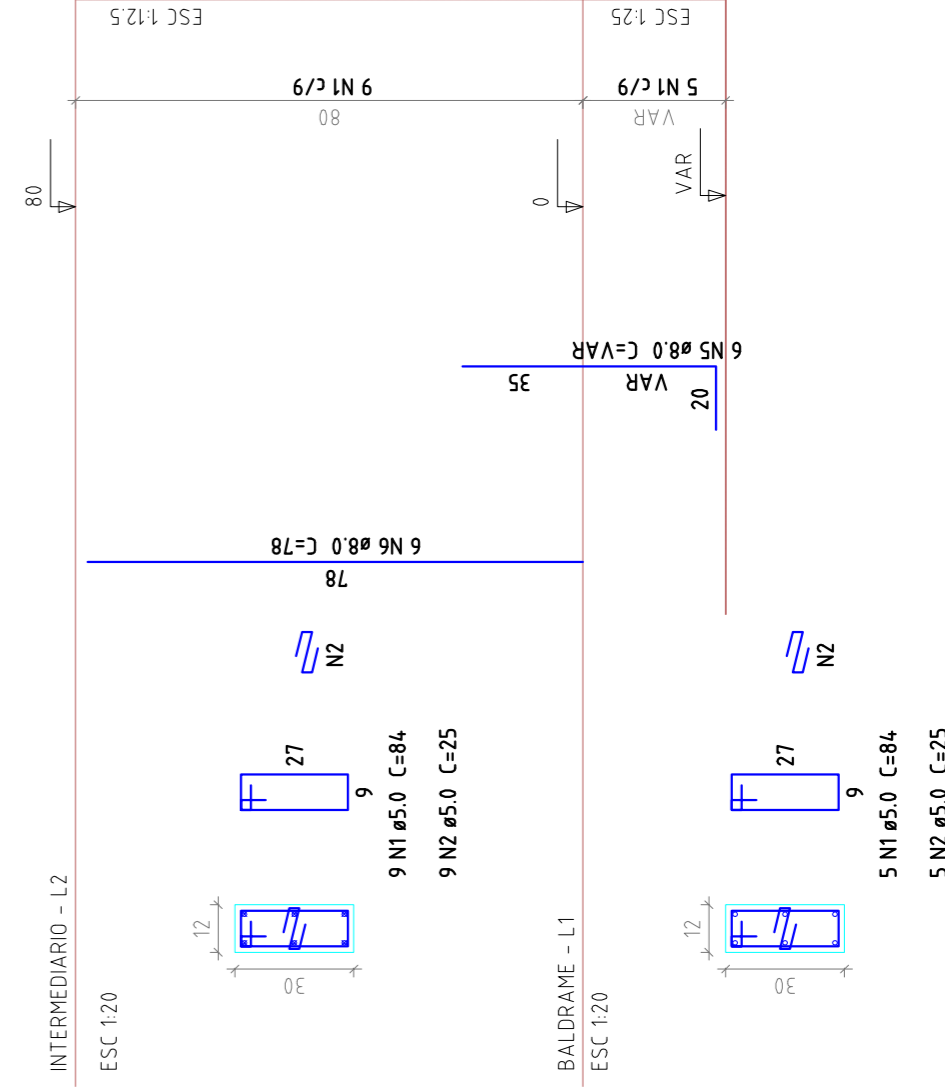
P49



P52



P53



Relação do aço

ACO	N	DIAM	Q	UNIT	C TOTAL
CA60	1	5.0	42	84	3528
CA50	3	5.0	186	110	20460
CA60	4	5.0	186	27	5022
CA50	5	8.0	18	VAR	VAR
CA50	6	8.0	18	VAR	1404
CA50	7	8.0	18	VAR	1404
CA50	8	8.0	18	285	5190
CA50	9	8.0	18	193	3474
CA60	10	8.0	18	90	1620

Resumo do aço

ACO	DIAM	C TOTAL	PESO - 10 %
CA50	8.0	150.7	165.4
CA60	5.0	300.6	51
PESO TOTAL			
CA50	65.4		
CA60	51		

Vol de concreto total (C=20) = 111 m³
 Área de formatura = 2077 m²

RM CONSULTORIA E CONSTRUÇÕES LTDA

PROJETO DE IMPLANTÇÃO E MODERNIZAÇÃO DE INFRAESTRUTURA PARA ESPORTE, EDUCACIONAL, RECREATIVO E LAZER

ESTRUTURA CONCRETO

RUA DR. PEDRO LUDOVICO TEIXEIRA, COM AV. BRASÍLIA
 SETOR LAGO BONITO - CORUMBÁ/MS

Proprietário: Prefeitura Municipal de Corumbá/MS
 Autor do Projeto: Eng. Civil Gabriel Costa Jacone
 CREA: 17904/AF-GG

RT: _____
 Conteúdo: **Pilares Quadra Coberta**

Prancha: **20/27**

Escala: _____
 Data: _____
 Arquivo: ESTRUTURA_PARQUE_REV00.dwg
 Revisão: R00
 27/02/14-Gabriel Jacone

Áreas:

Terreno	108830,45m²
Total Const.	3,90,56m²