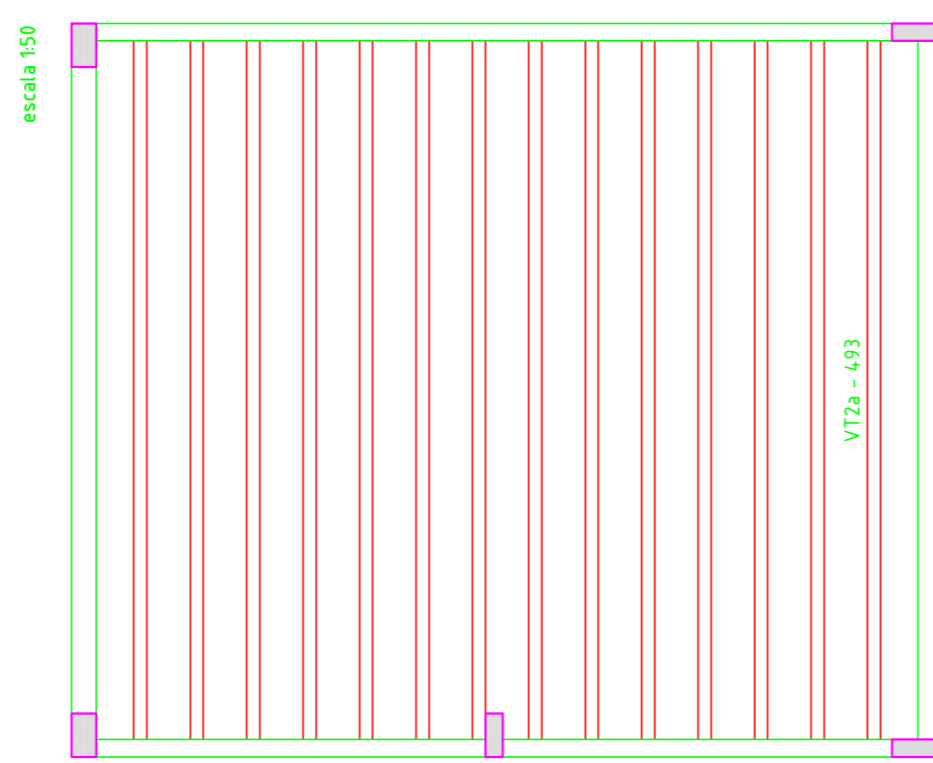
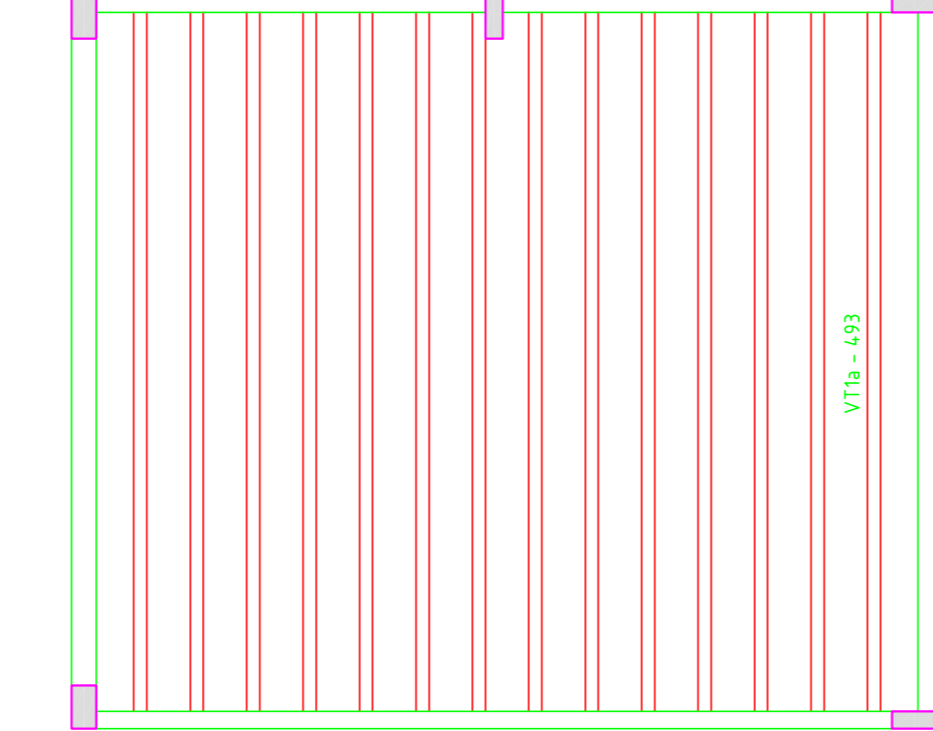
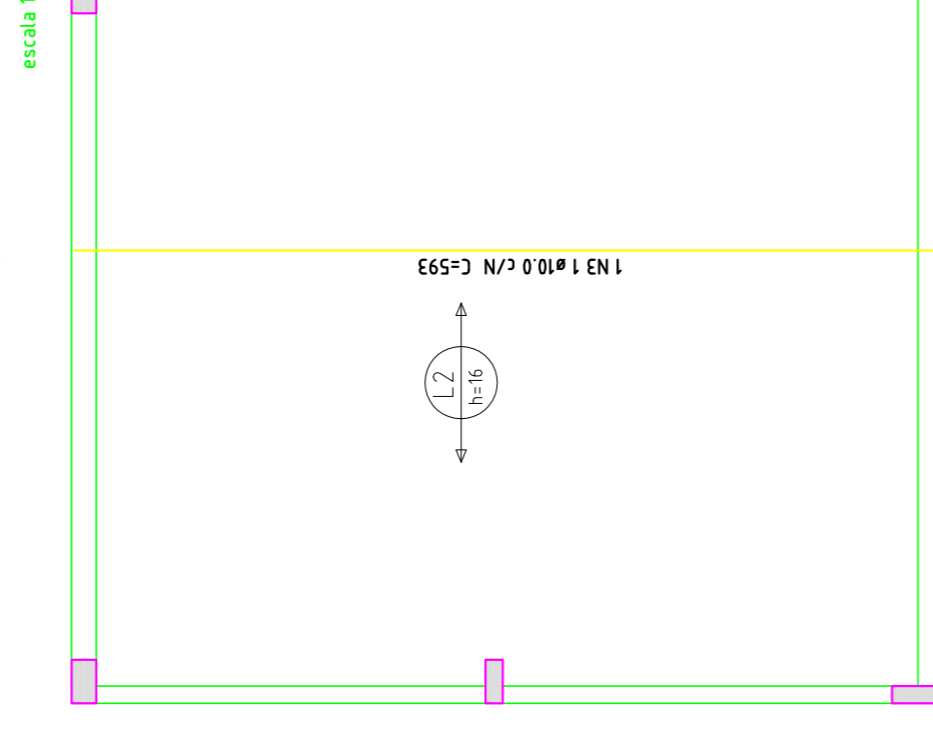
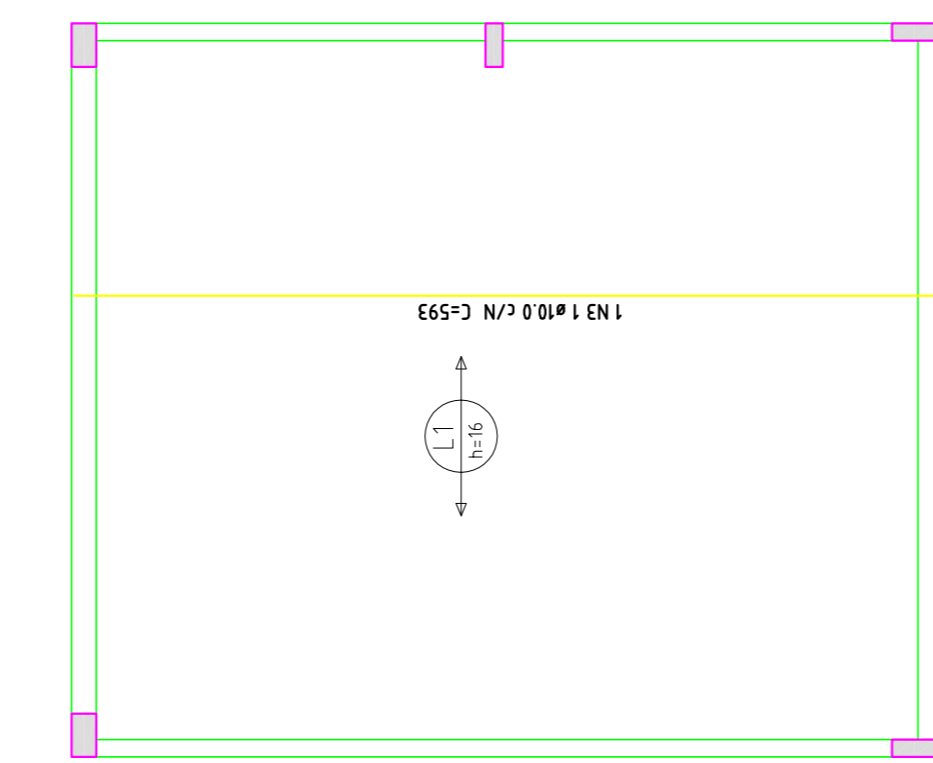


Armação negativa das lajes do pavimento cobertura (Eixo X)

Armação positiva das lajes do pavimento cobertura (Eixo X)



Armação positiva das lajes do pavimento cobertura (Eixo Y)

Planta de vigotas pré-moldadas

Relação do aço

Negativos X		Positivos Y		C TOTAL	
AÇO	N	DIAM	Q	UNIT	COM
C400	1	5.0	1	58	58
C400	2	5.0	1	57	57
C400	3	10.0	2	593	1186

RESUMO DO AÇO		C TOTAL		PESO - 10 %	
AÇO	DIAM	Q	UNIT	COM	KG
C400	5.0	119	1.2	8	0.2
C400	5.0	119	1.2	8	0.2
C400	10.0	2	593	1186	11.86



PROJETO DE ARMAÇÃO E EXECUÇÃO DE REFORÇO PARA  
ESPORTE, EDUCACIONAL, RECREATIVO E LAZER

**ESTRUTURA CONCRETO**  
RUA DR. PEDRO LUDOVICO TEIXEIRA OM AV. BRASÍLIA  
SETOR LAGO BONITO - CORUMBÁ/MS

Proprietário: Prefeitura Municipal de Corumbá  
Autor do Projeto: Eng. Civil Gabriel Costa Jacone  
CREA: 17967/AP-MS

Conteúdo: Pilares Quadra Coberta  
Prancha: 27/27

Arquivo: ESTRUTURA\_PARQUE\_REV000.dwg  
Data: 27/02/11  
Escala indicada: Revise: R00  
Revisado: 27/02/11-Gabriel Jacone