

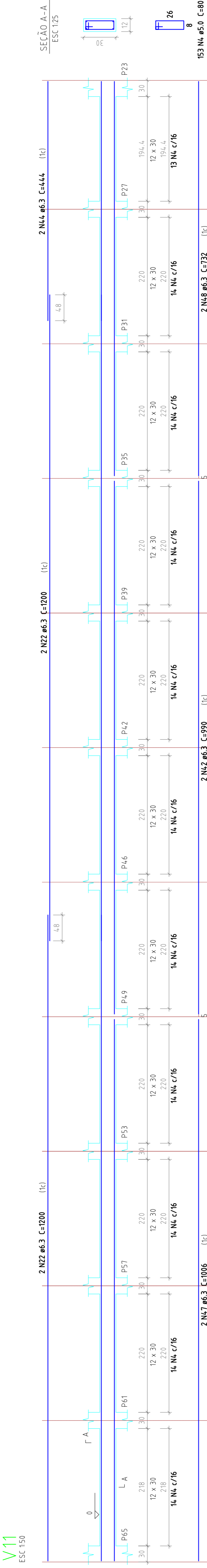
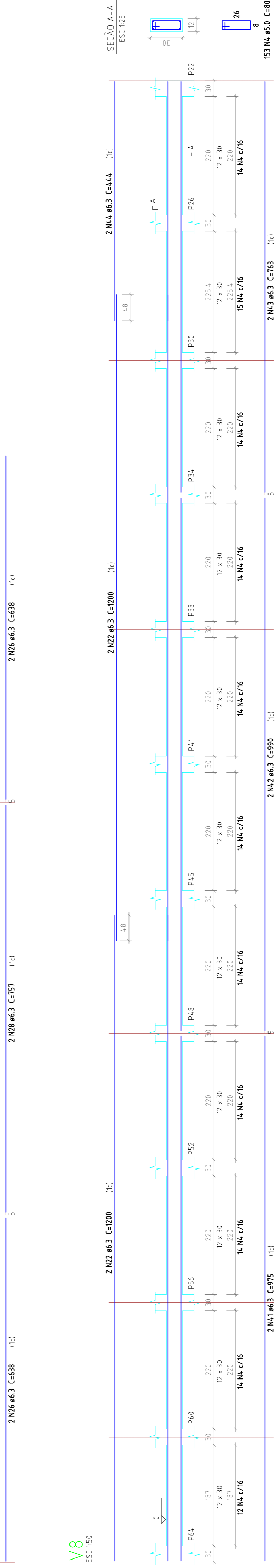
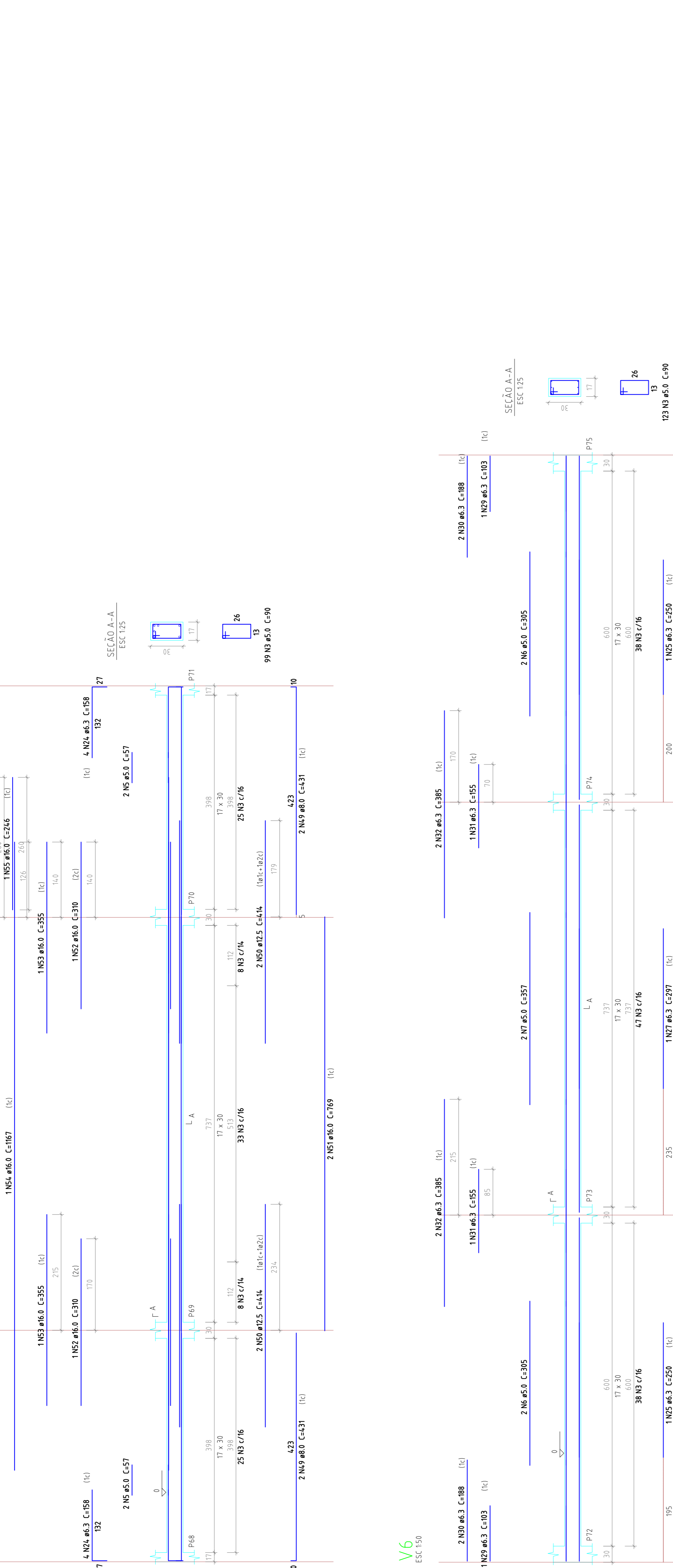
Relação do aço Viga Baldrame

Table with columns: V1, V2, V3, V4, V5, V6, V7, V8, V9, V10, V11, V12, ALO, N, DIAM, Q, UNIT, C TOTAL (cm). Rows include CASO and CASO 50.

Resumo do aço

Summary table with columns: ALO, DIAM, C TOTAL (kg), PESO \* 10 % (kg). Rows include CASO and CASO 50.

Vol. de concreto total (C-20) = 914 m³
Área de forma total = 18851 m²



Project information including logo for RM CONSULTORIA E CONSTRUÇÕES LTDA, project name 'ESTRUTURA CONCRETO', location 'RUA DR. PEDRO LUDOVICO FERREIRA COM AV. BRASILIA', and client 'MUNICÍPIO DE LAGOS - GOIÁS'.

Technical drawing metadata including scale 'Escala Indecida', date 'Data / Fev / 2014', file name 'ESTRUTURA\_PARQUE\_REV00.dwg', and sheet number '07/27'.