

Relação do aço Vigas Intermediária

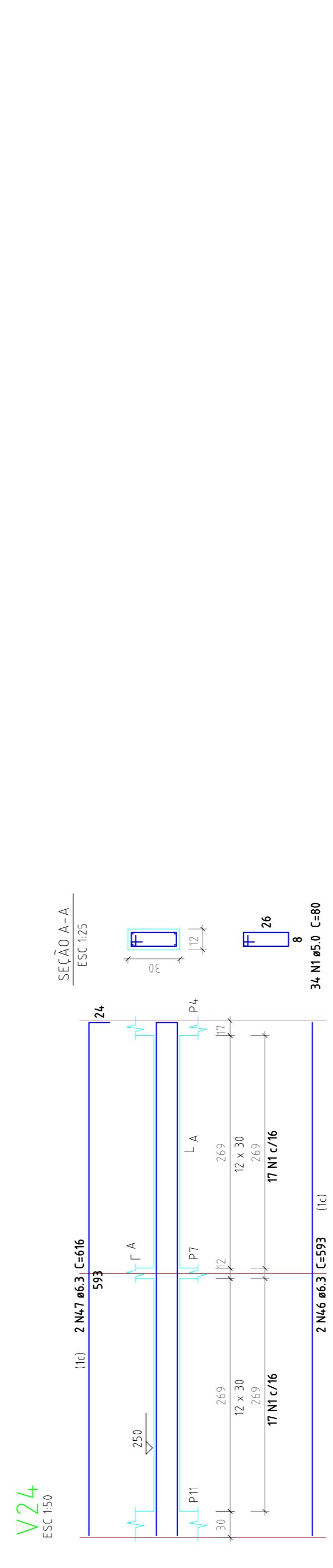
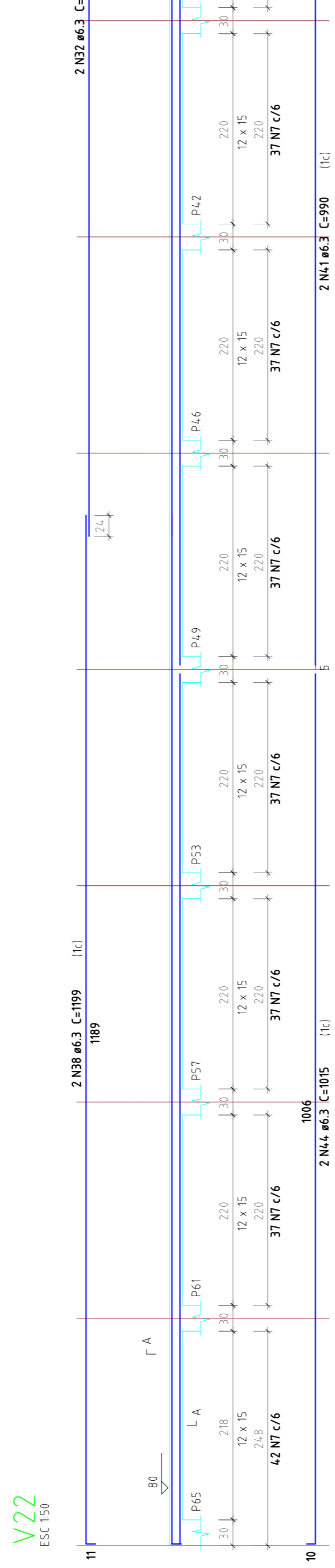
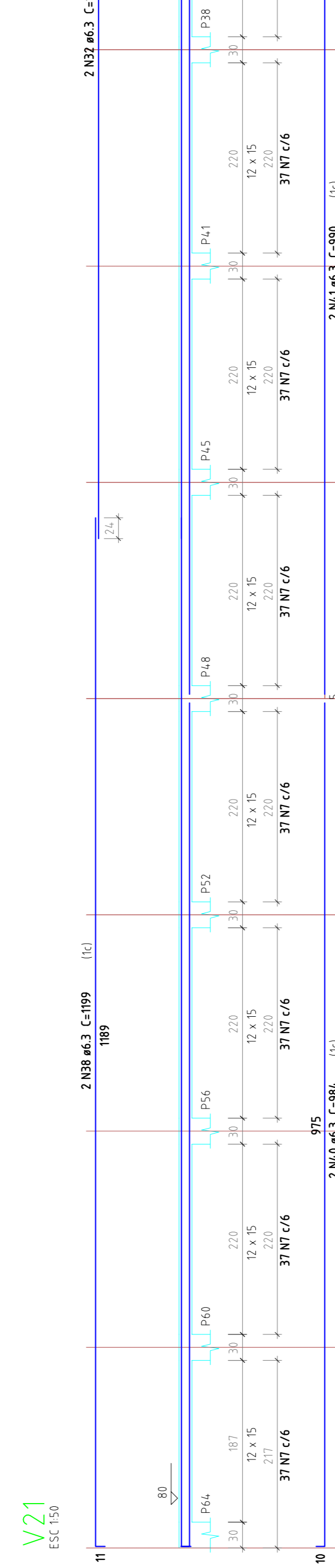
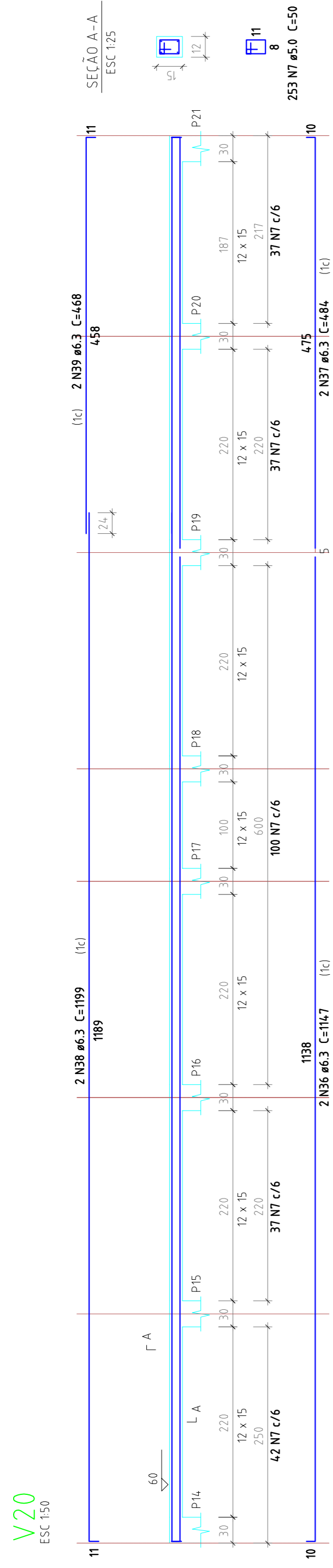
VZ	V3	V4
V17	V18	V19
V20	V21	V22
V23	V24	

ALÇO	N	DIAM	Q	UNIT	C TOTAL
CA60	1	5,0	60,4	80	48320
	2	5,0	8	222	1776
	3	5,0	2	367	734
	4	5,0	217	90	19530
	5	5,0	4	257	948
	6	5,0	4	59	236
	7	5,0	107,4	4	5354
	8	6,3	4	520	2298
	9	6,3	4	552	2298
	10	6,3	2	207	414
11	6,3	1	287	287	
12	6,3	2	1190	2380	
13	6,3	2	423	846	
14	6,3	2	94	188	
15	6,3	4	130	260	
16	6,3	4	130	260	
17	6,3	4	320	640	
18	6,3	2	202	404	
19	6,3	2	217	434	
20	6,3	2	1027	2054	
21	6,3	2	1026	2052	
22	6,3	6	143	286	
23	6,3	2	155	310	
24	6,3	4	175	350	
25	6,3	4	170	340	
26	6,3	2	340	680	
27	6,3	4	1028	2056	
28	6,3	4	850	1700	
29	6,3	4	1160	2320	
30	6,3	4	935	1870	
31	6,3	4	1999	3998	
32	6,3	8	7200	14400	
33	6,3	4	1728	3456	
34	6,3	4	1728	3456	
35	6,3	4	360	720	
36	6,3	2	1147	2294	
37	6,3	2	484	968	
38	6,3	6	1199	2398	
39	6,3	2	468	936	
40	6,3	2	984	1968	
41	6,3	4	990	1980	
42	6,3	2	472	944	
43	6,3	2	1015	2030	
44	6,3	2	741	1482	
45	6,3	4	593	1186	
46	6,3	4	616	1232	
47	6,3	4	616	1232	

Resumo do aço

ALÇO	DIAM	C TOTAL	PESO + 10 %
CA50	6,3	836,3	225,1
CA60	5,0	1265,4	215,5
PESO TOTAL			
CA50	225,1		
CA60	215,5		

Vol. de concreto total (C-20) = 6,81 m³
 Área de forma total = 131,27 m²



PROJETO DE IMPLANTACÃO E MODERNIZAÇÃO DE INFRAESTRUTURA PARA ESPORTE, EDUCACIONAL, RECREATIVO E DE LAZER

ESTRUTURA CONCRETO
 RUA DR. PEDRO LUDOVICO TEIXEIRA COM AV. BRASÍLIA
 SETOR LAGO BONITO - CORUMBÁ/MS

Proprietário: Prefeitura Municipal de Corumbá/MS
 Autor do Projeto: Eng. Civil Gabriel Costa Jacone
 CREA: 17904/AF-GG

Prancha: 09 / 27
 Conteúdo: Viga Intermediária Quadra Coberta

Escala: Indecida | Data: Fev / 2014 | Arquivo: ESTRUTURA_PARQUE_REV00.dwg | Revisão: R00 | 27/02/14-Gabriel Jacone