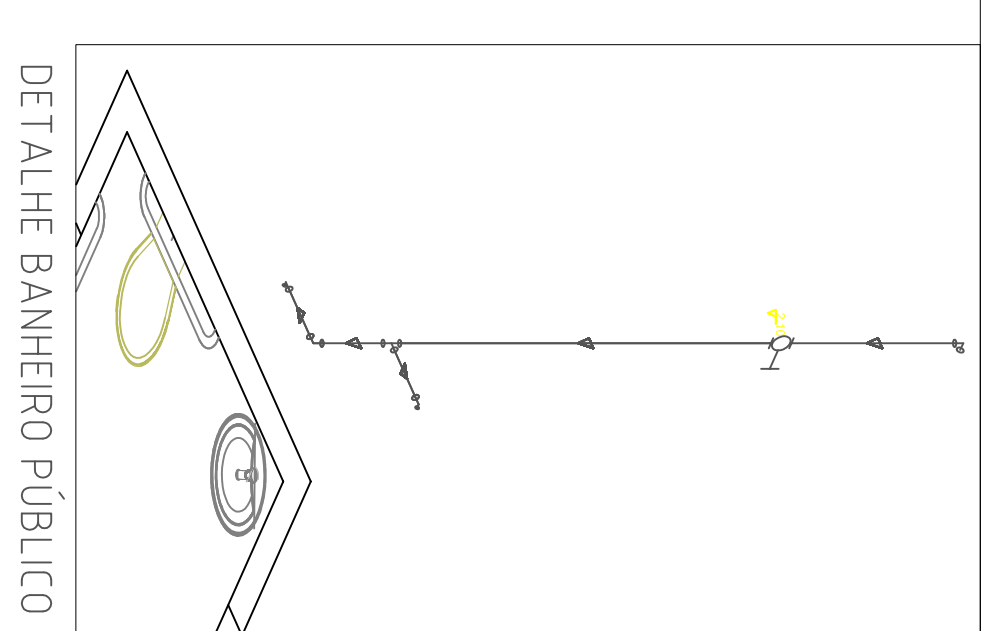


### ADMINISTRAÇÃO

Código SCB	Código CCB	Sigla	Peça	Un.	Quant.
10421	11679		Joelho 90° Sold. e com Bucha de Latão 25mm x 1/2	pc	8
	10000		Registro de Gaveta PVC Soldável 25mm	pc	4
	10088		Tubo Soldável 25mm (m)	m	33,98
10290	11746		Luva Soldável 50mm	pc	5
10256	11544		Bucha Redução Sold. Longa 50 x 25mm	pc	5
10299	11838		Tê Soldável 50mm	pc	6
10281	11671		Joelho 90° Soldável 25mm	pc	15
	10000		Válvula de Descarga PVC Soldável 50mm	pc	2
10424	11843		Registro de Gaveta PVC Soldável 50mm	pc	2
10296	11835		Tê Sold. e com Bucha de Latão 25mm x 1/2	pc	4
10284	11674		Tê Soldável 25mm	pc	3
	10091		Joelho 90° Soldável 50mm	pc	15
			Tubo Soldável 50mm (m)	m	27,91



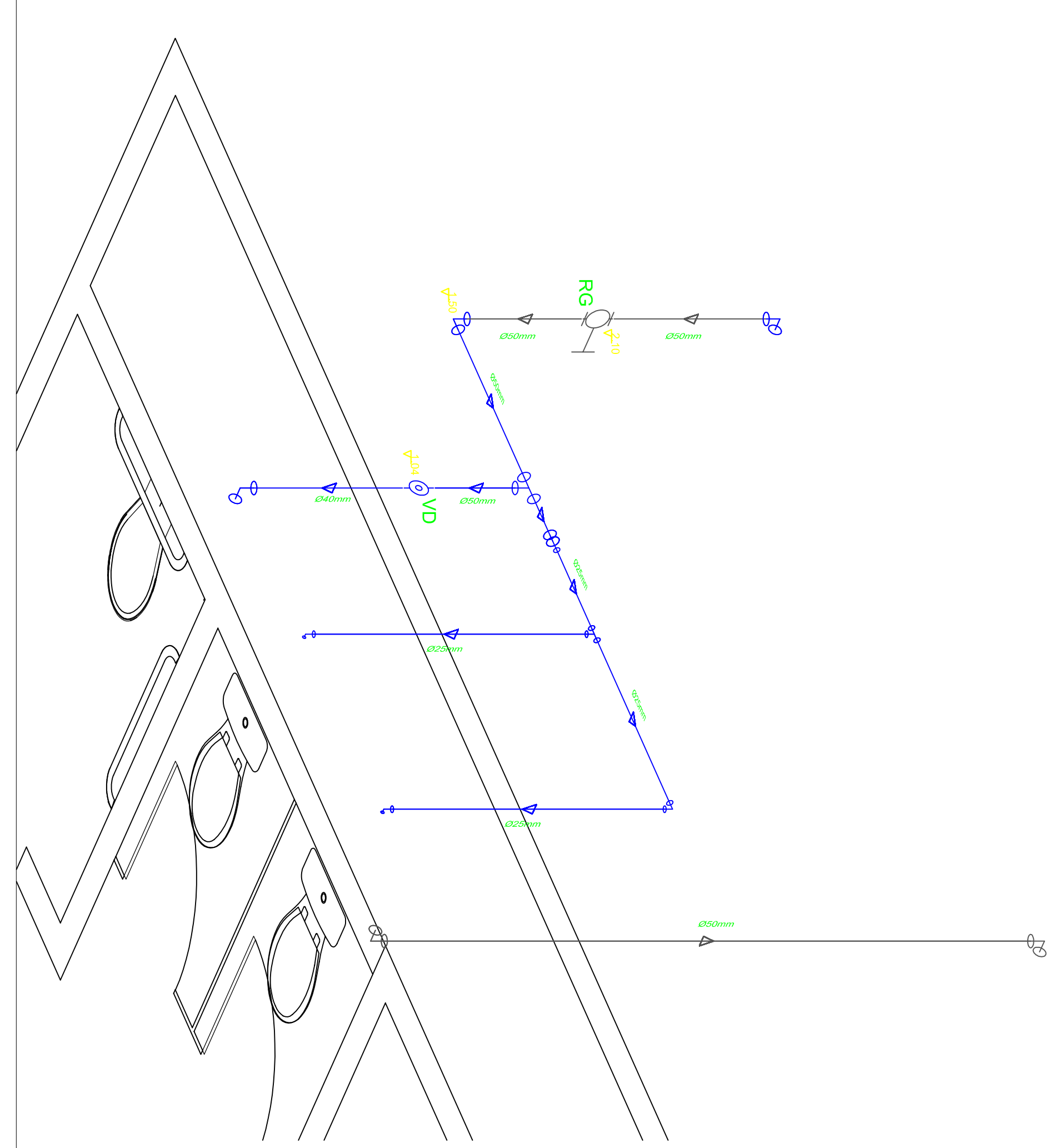
ADMINISTRAÇÃO

ADMINISTRAÇÃO

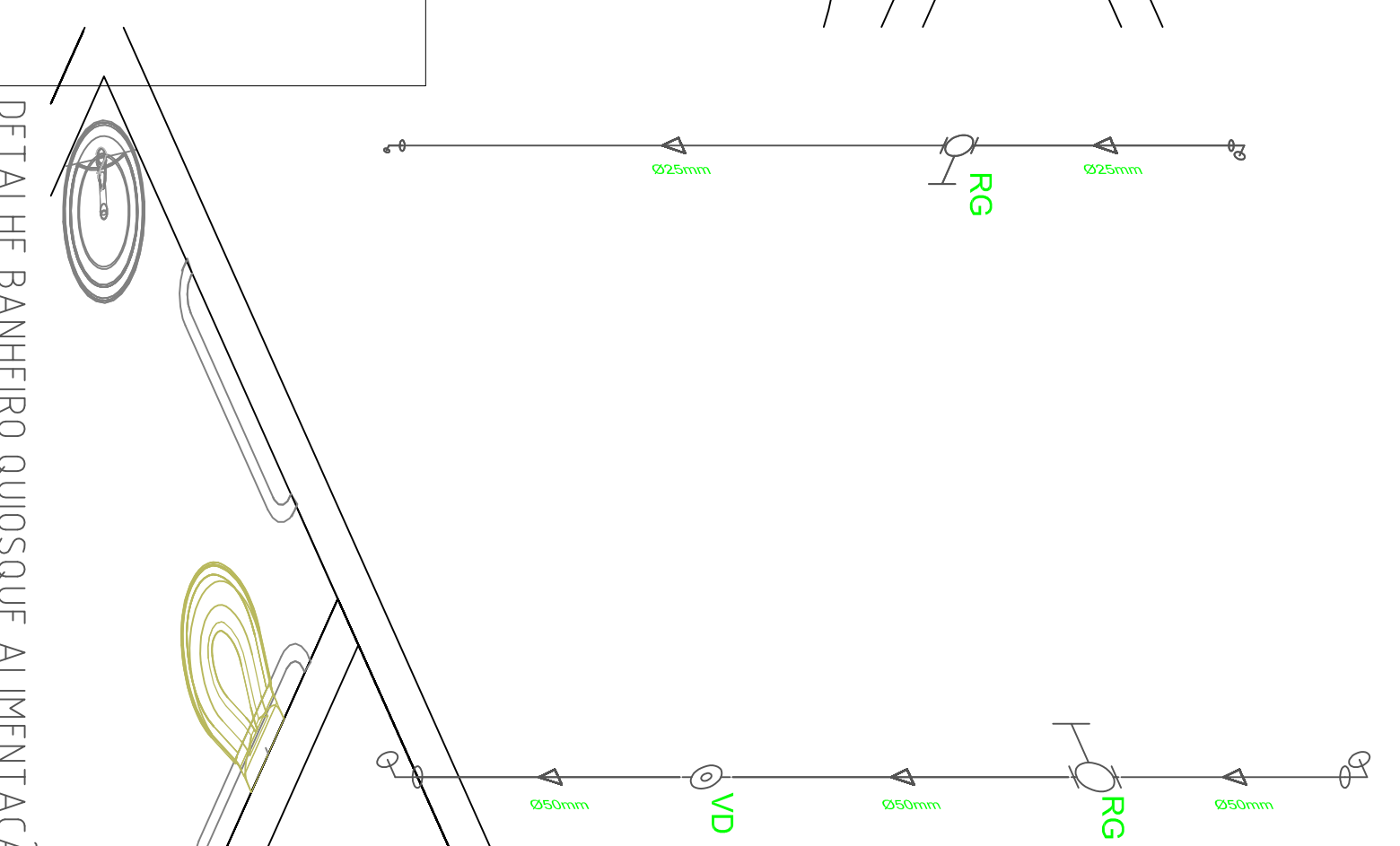
BANHEIRO PÚBLICO

### QUIOSQUE ALIMENTAÇÃO

Código SCB	Código CCB	Sigla	Peça	Un.	Quant.
10421	11679		Joelho 90° Sold. e com Bucha de Latão 25mm x 1/2	pc	2
	10000		Registro de Gaveta PVC Soldável 25mm	pc	2
	10088		Tubo Soldável 25mm (m)	m	6,81
10290	11746		Luva Soldável 50mm	pc	1
10256	11544		Bucha Redução Sold. Longa 50 x 25mm	pc	1
10299	11838		Tê Soldável 50mm	pc	2
10281	11671		Joelho 90° Soldável 25mm	pc	7
10305	11825		Tê de Redução Soldável 50 x 25mm	pc	1
	10000		Válvula de Descarga PVC Soldável 50mm	pc	2
	10000		Registro de Gaveta PVC Soldável 50mm	pc	2
10284	11674		Joelho 90° Soldável 50mm	pc	9
	10091		Tubo Soldável 50mm (m)	m	13,33



DETALHE BANHEIRO ADMINIS TRACÃO



DETALHE BANHEIRO QUIOSQUE ALIMENTAÇÃO

### QUIOSQUE BANHEIRO PÚBLICO

Código SCB	Código CCB	Sigla	Peça	Un.	Quant.
10421	11679		Joelho 90° Sold. e com Bucha de Latão 25mm x 1/2	pc	4
	10000		Registro de Gaveta PVC Soldável 25mm	pc	1
	10088		Tubo Soldável 25mm (m)	m	11,33
10281	11671		Joelho 90° Soldável 25mm	pc	6
10296	11835		Tê Soldável 25mm	pc	1

QUIOSQUE ALIMENTAÇÃO

**RM**  
CONSULTORIA E CONSTRUTORES LTDA

PROJETO DE INSTALAÇÃO E PROJEÇÃO DE PROJETOS PARA  
SISTEMA DE ABASTECIMENTO, RESERVATÓRIOS E DUTOS

HIDROSSANITÁRIO

PLANTA DE PROJETO TUBERIA COM XV BRASÍLIA  
SECTOR ADO INUNTO - COMENALABAVIA

Proprietário: Prefeitura Municipal de Cambé  
Arquiteto: HENRIQUE DE CARVALHO  
Engenheiro: RAYMUNDO DE CARVALHO  
Técnicos: RAYMUNDO DE CARVALHO  
CADERNO DE PROJETO

Arquiteto: RAYMUNDO DE CARVALHO  
Engenheiro: RAYMUNDO DE CARVALHO  
Técnicos: RAYMUNDO DE CARVALHO  
CADERNO DE PROJETO

Projeto: PLANTA DE ABASTECIMENTO - BANHEIRO PÚBLICO  
PLANTA DE ABASTECIMENTO - QUIOSQUE ALIMENTAÇÃO  
DETALHES SANITÁRIOS

Escala: 1/20  
Data: 27/02/2014  
Revisão: 01  
Assinatura: RAYMUNDO DE CARVALHO