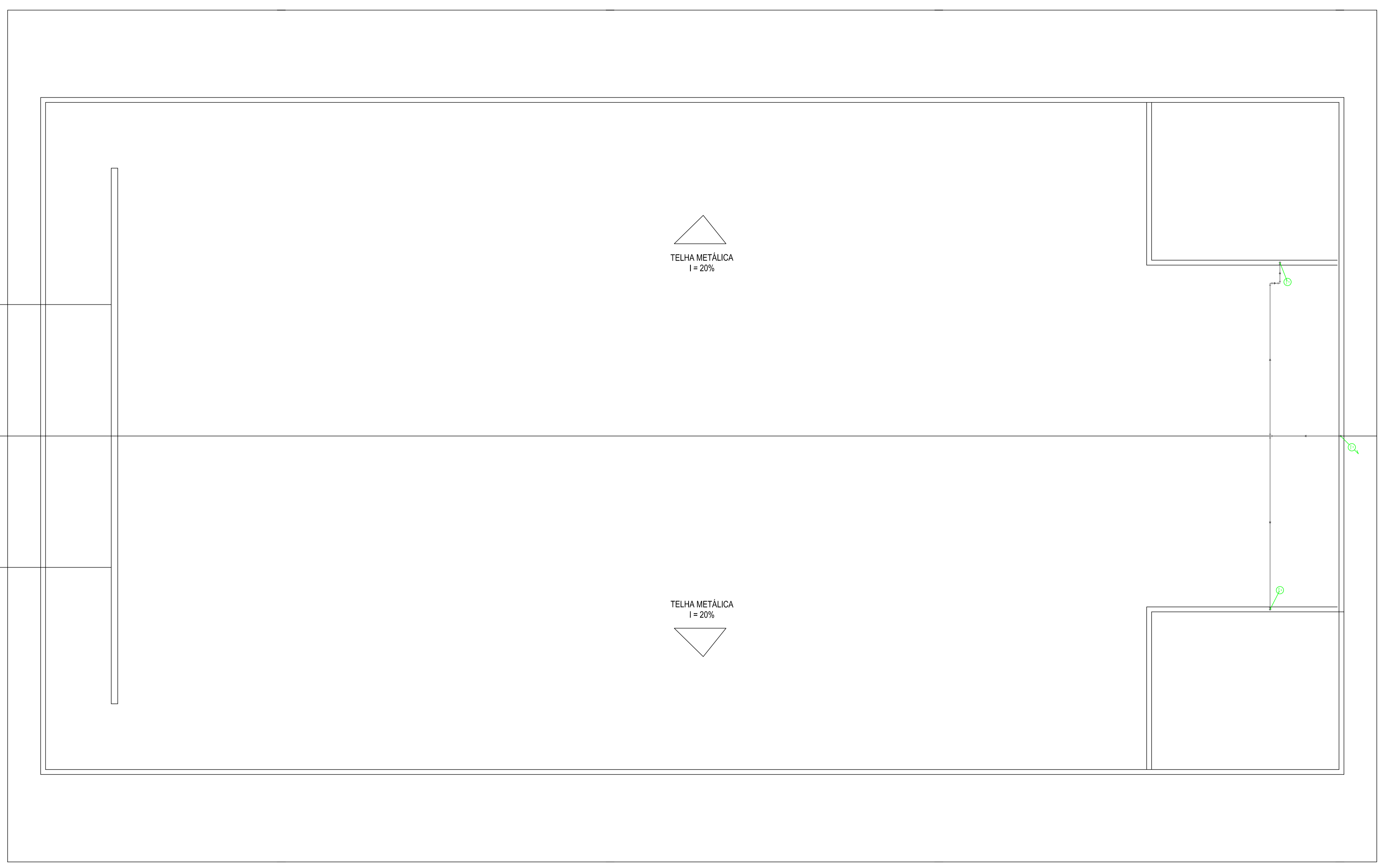
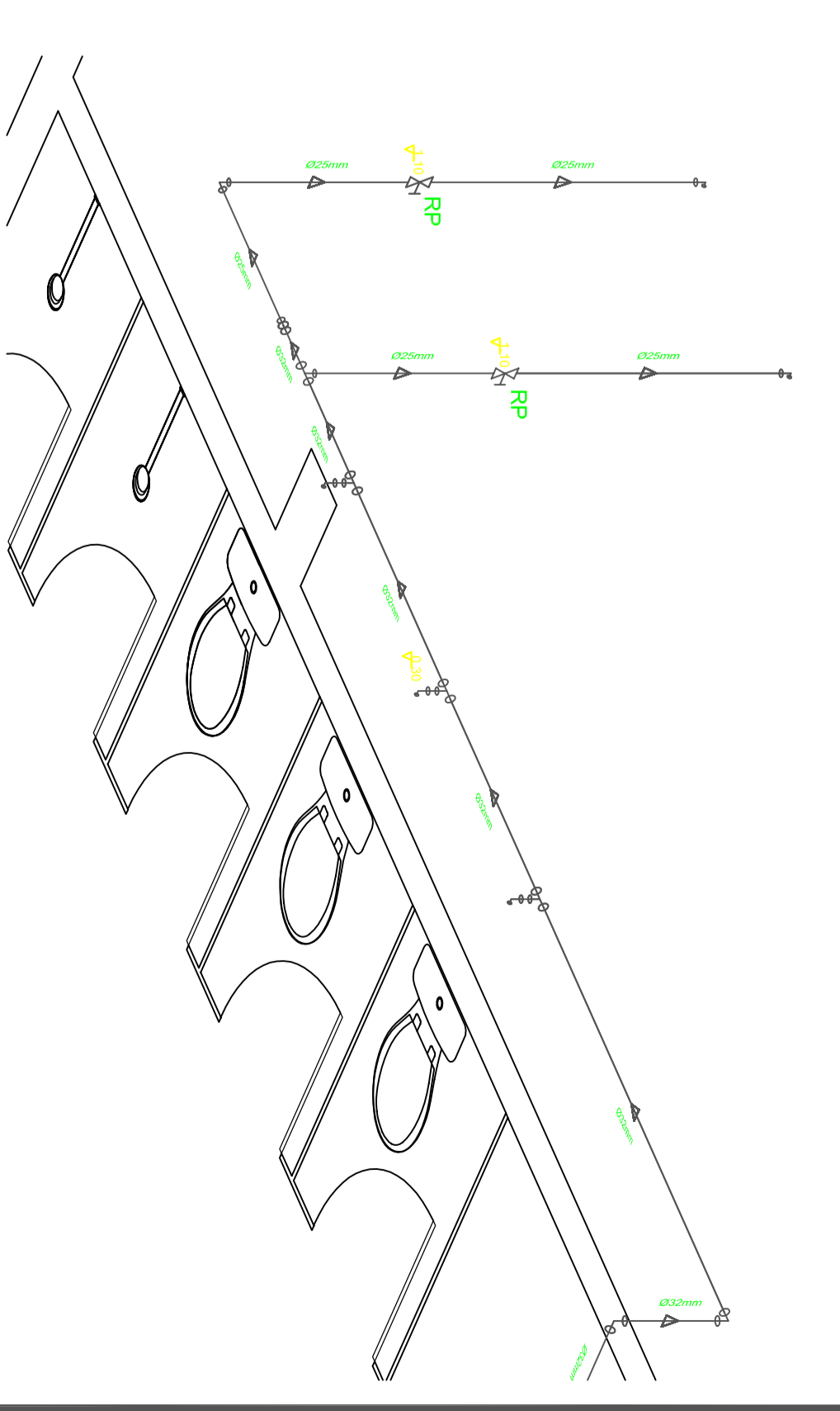


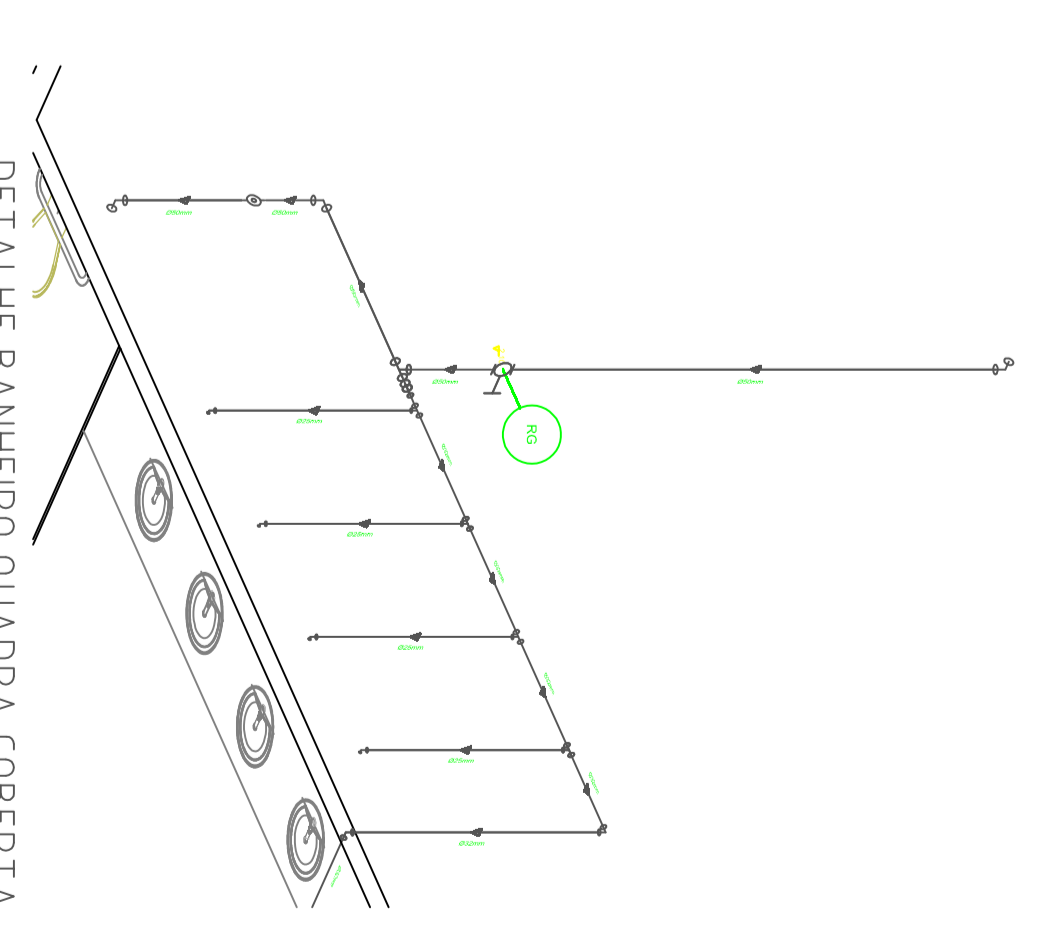
QUADRA COBERTA



QUADRA COBERTA



DETALHE BANHEIRO QUADRA COBERTA



DETALHE BANHEIRO QUADRA COBERTA

Código SGB	Código CGB	Signo	Descrição	Un.	Quant.
10421	10000		Janelão 90° Sold. e com. de Lado 25mm x 1/2	PC	38
10008			Revestimento de Piso em PVC Soldável 25mm	m	42,57
10257	11545		Tubo Soldável 25mm (m)	PC	4
10282	11672		Janelão 90° Soldável 30mm	PC	22
10290	11746		Luzes Soldáveis 50mm	PC	4
10248	11533		Bucha Redução Sold. C/uta 32 x 25mm	PC	6
10089	10838		Tubo Soldável 32mm (m)	m	147,27
10299	11838		T8 Soldável 50mm	PC	5
10288	11744		Luzes Soldáveis 32mm	PC	6
10281	11671		Janelão 90° Soldável 25mm	PC	8
11836			T8 Soldável 32mm	PC	2
10297	11836		T8 Soldável 32mm	PC	4
10000			Válvula de Descarga PVC Soldável 50mm	PC	4
10424	11843		Registro de Gaveta PVC Soldável 50mm	PC	2
10302	11822		T8 Sold. e com Bucha de Lado 25mm x 1/2	PC	32
10302	11822		T8 de Redução Soldável 32 x 25mm	m	44,87
10294	11674		Janelão 90° Soldável 50mm	PC	19

QUADRA COBERTA

RM
CONSULTORIA E CONSTRUTORES LTDA

PROJETO DE SUPRIMENTAÇÃO E RECONSTRUÇÃO DE INFRAESTRUTURA PARA
SISTEMA DE AQUECIMENTO, RESERVATÓRIOS E BUNDO

HIDROSSANITÁRIO

AVIA DE PRODUÇÃO TITULADA COM Nº BRASÍLIA
SECTOR ADO INUNTO - COMENDADOR

Proprietário: Prefeitura Municipal de Cametá

Técnico: R. Rocha, Eng. Civil, Cad. Prof. 5114 - J. Almeida
C.R.E. 010/01/01-00

R11

Conteúdo: PLANTA BAIXA HIDRÁULICO - QUADRA POLIESPORTIVA
DETALHES

Escala: Rev. 2/16, Arquivo: HIDRÁULICO_05-10-04.dwg, Imprimir em: 27/02/16-08h41, Jacone