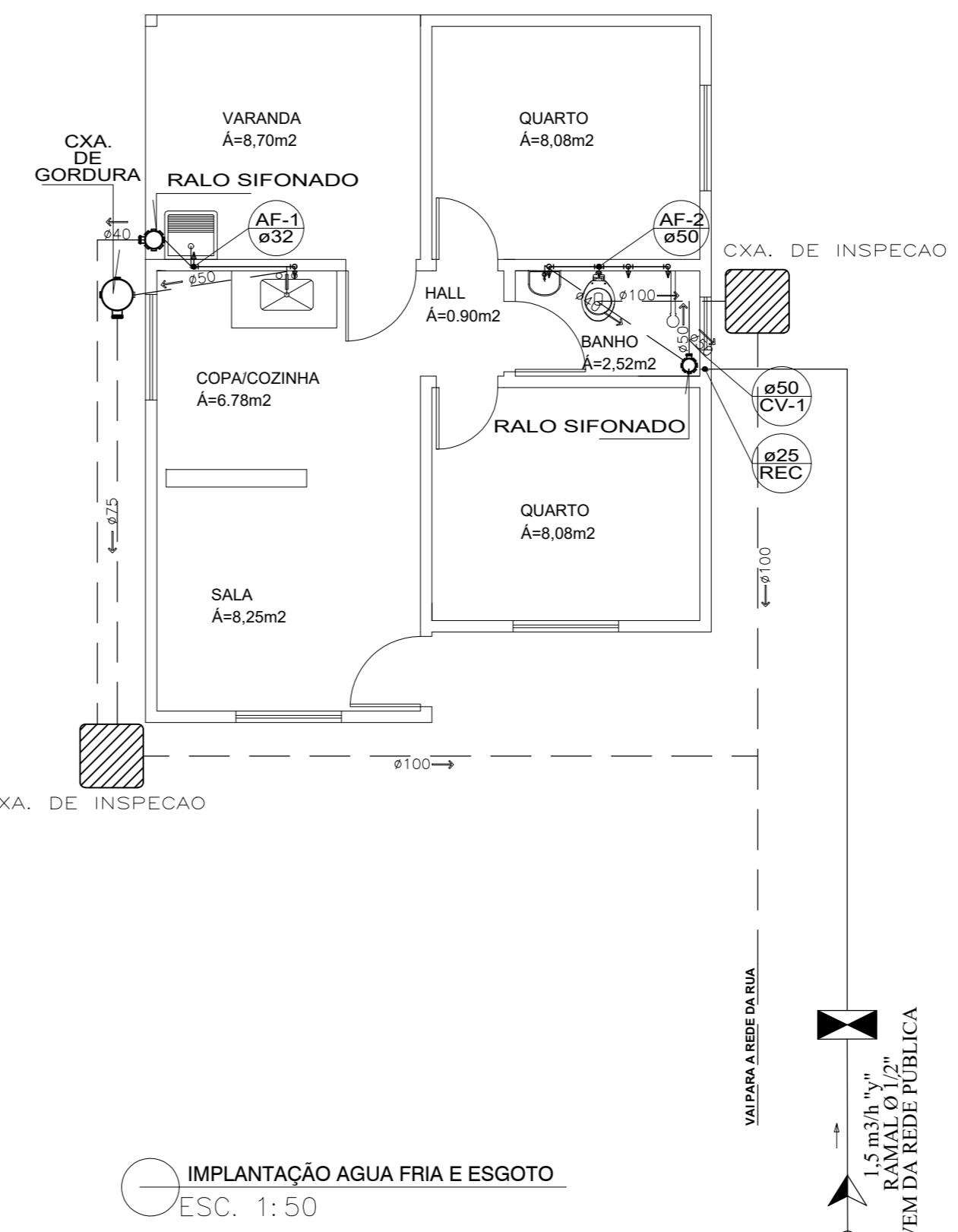
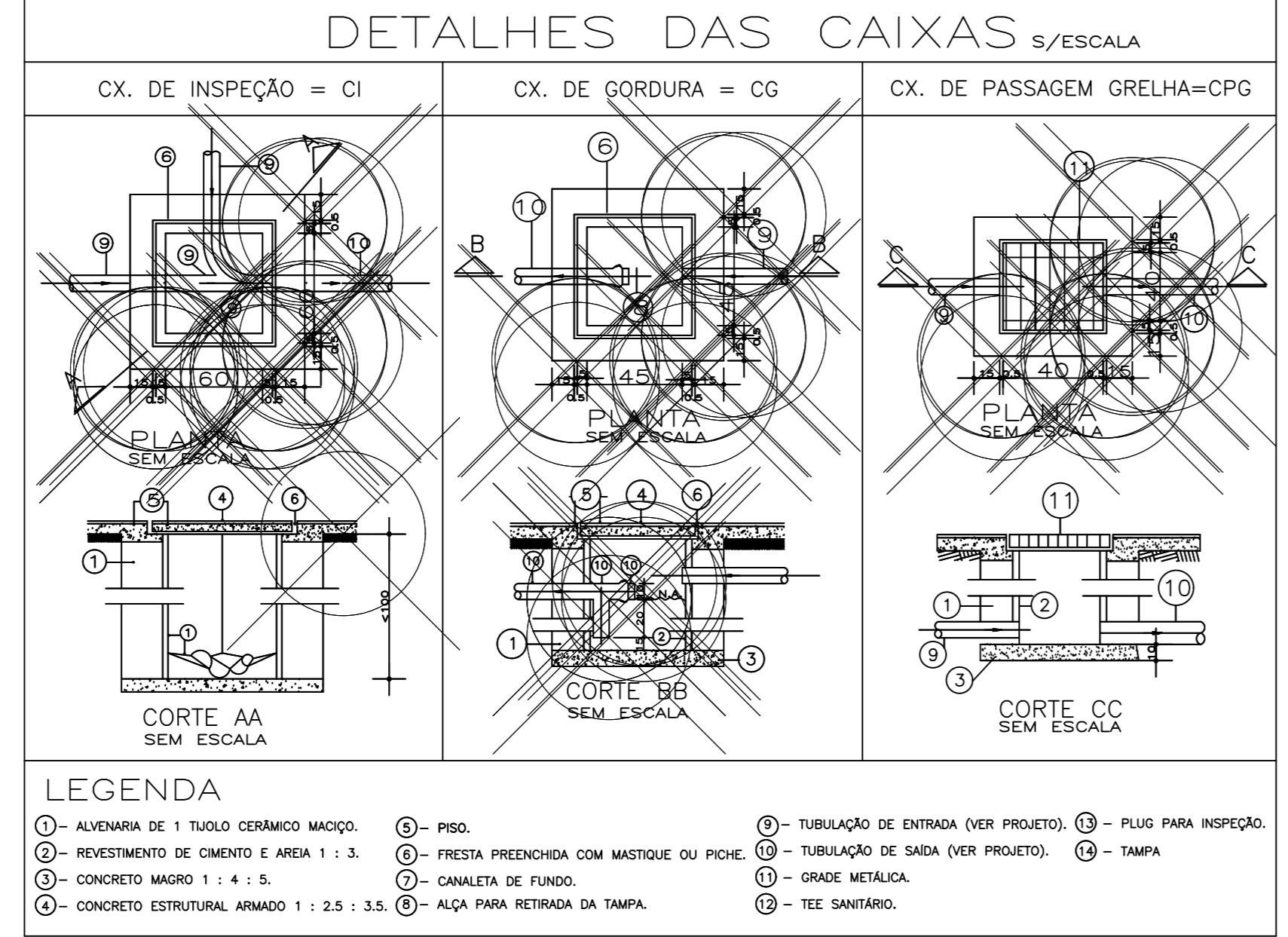
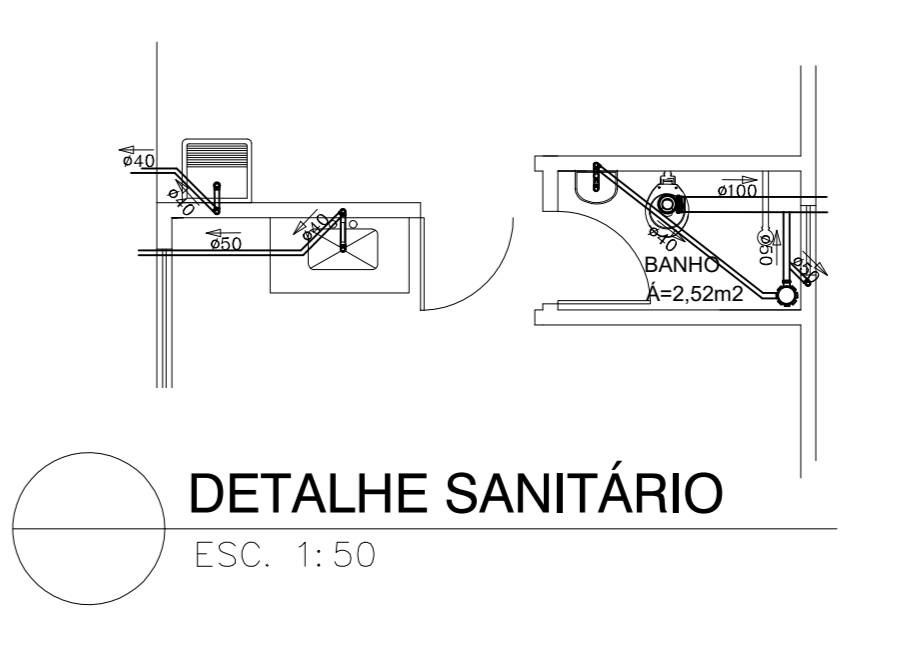
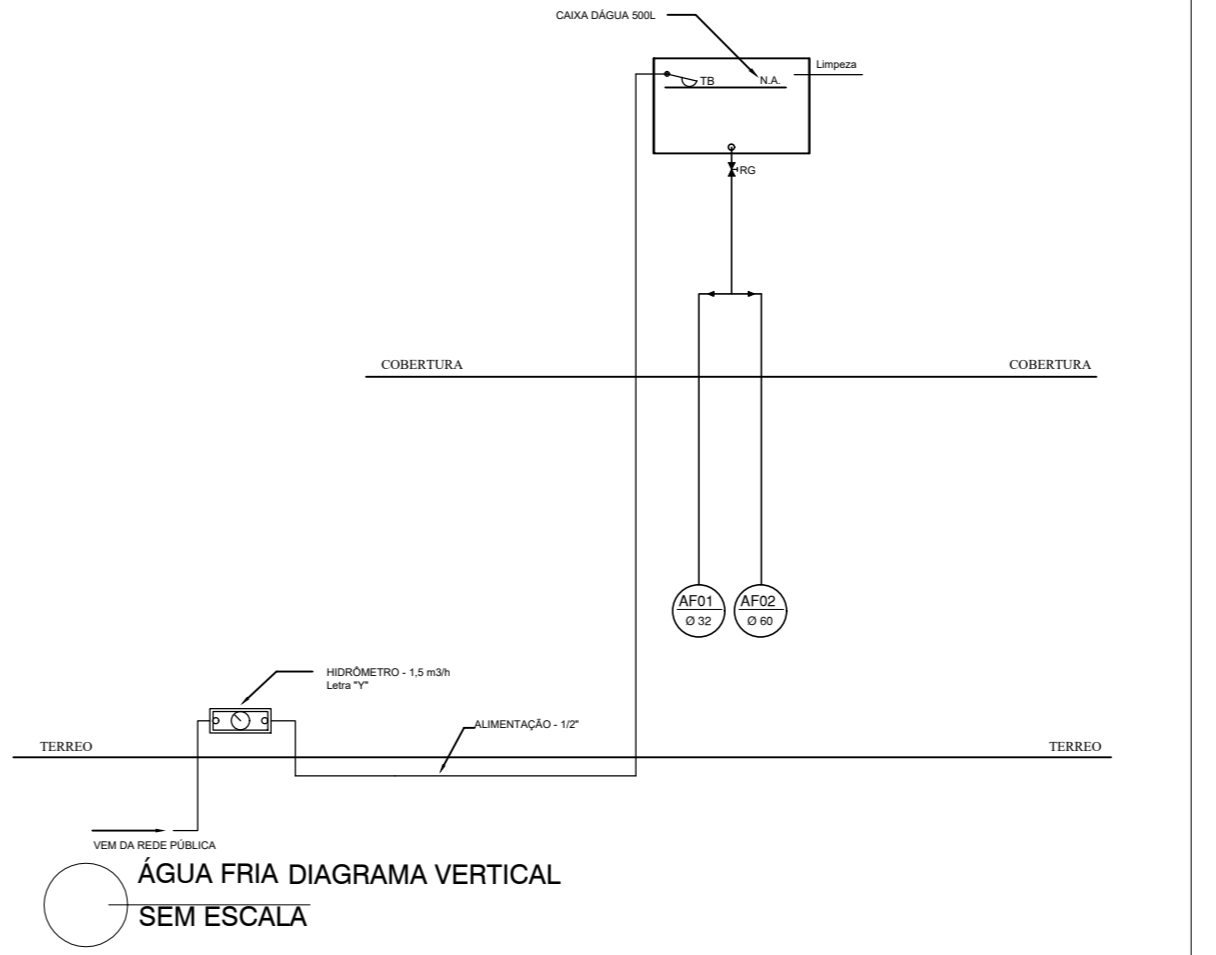
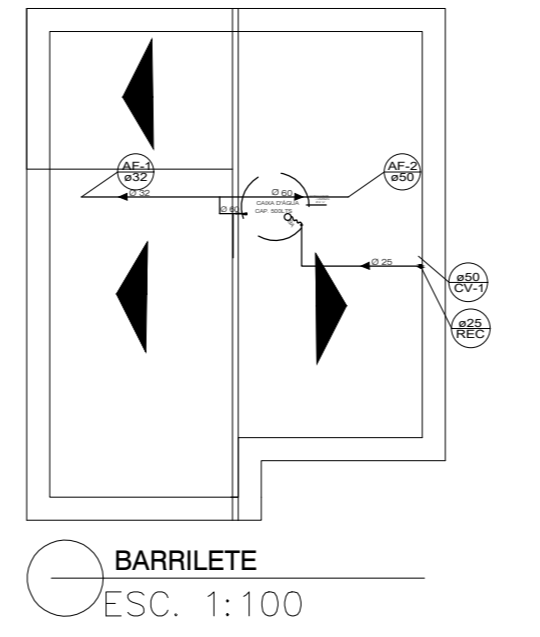
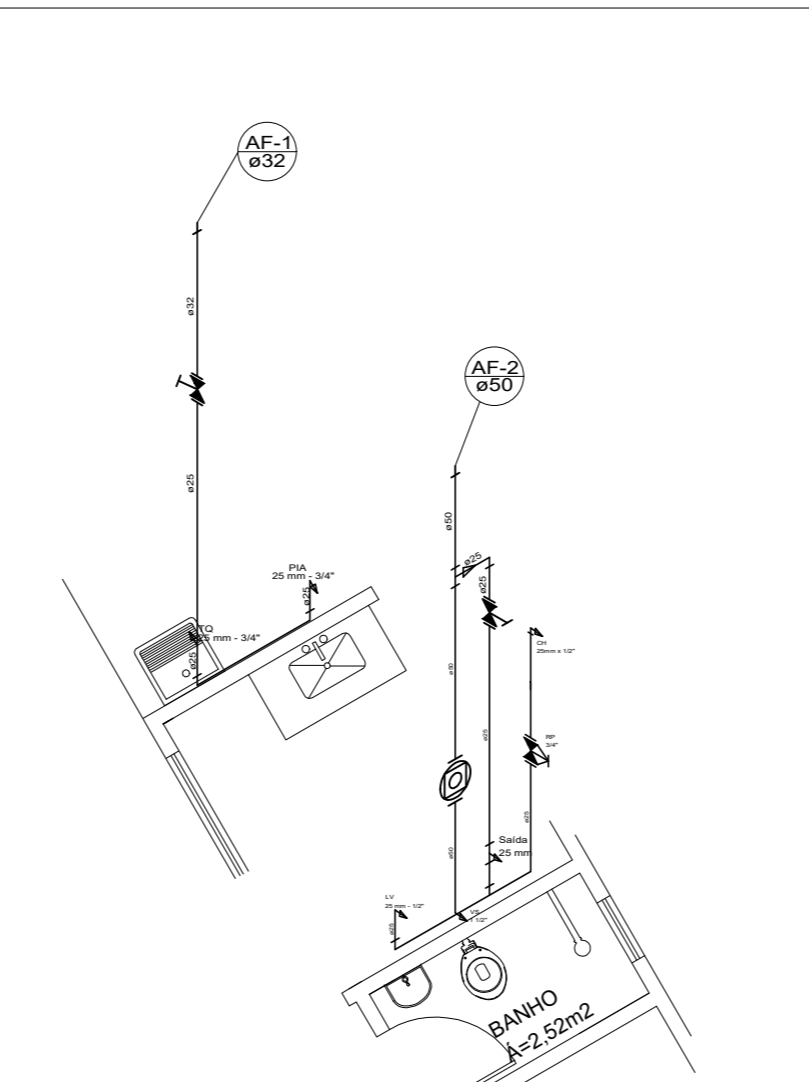
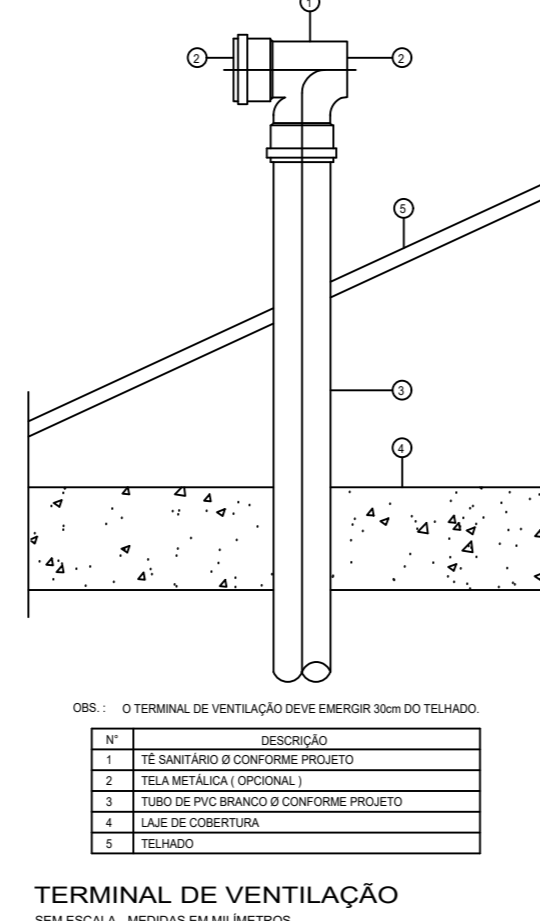
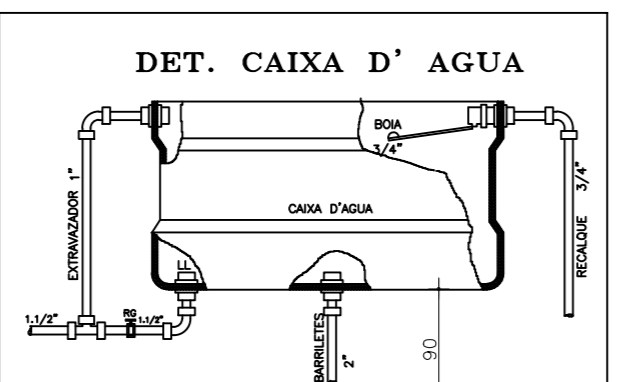


PONTOS DE UTILIZAÇÃO

| APRESENTAÇÃO | ESP. DE PAREDE | ESP. DE PAREDE | ESP. DE PAREDE | ESP. DE PAREDE |
|--------------|----------------|----------------|----------------|----------------|
| UBA | 0,50 | 0,50 | 0,50 | 0,50 |
| PA | 0,50 | 0,50 | 0,50 | 0,50 |
| TRONCA | 0,50 | 0,50 | 0,50 | 0,50 |
| UNDO | 0,50 | 0,50 | 0,50 | 0,50 |
| ALMO | 0,50 | 0,50 | 0,50 | 0,50 |
| MAN. LAR | 0,50 | 0,50 | 0,50 | 0,50 |
| BRANCA | 0,50 | 0,50 | 0,50 | 0,50 |
| BRANCA | 0,50 | 0,50 | 0,50 | 0,50 |



HIDROSSANITÁRIO

PROJETO LOCAL: NOVA CABA, BARRIO: SETOR SUL II - CORUMBABA-GO

PROJETADEIRA: PREFEITURA MUNICIPAL DE CORUMBABA

PROJETADEUR: ANTONIO CARLOS DE MENEZES

ÁREA CONSTRUÍDA: 42,56 m²

DATA: JULHO 2020

ASSINATURA: 03/04

ESCALA DE PLOTAGEM

| CONFIGURAÇÃO DAS PENAS | | | | | | | | | | | | | | | |
|------------------------|-------|------|-------|------|------|------|------|------|------|------|------|------|------|--------------|--|
| COR | WHITE | BLUE | GREEN | RED | CYAN | MARG | 125 | 170 | 253 | 252 | 20 | 255 | 251 | DEMAIS PENAS | |
| LINHA | 0.50 | 0.25 | 0,25 | 0,25 | 0,25 | 0,25 | 0,20 | 0,50 | 0,20 | 0,25 | 0,35 | 0,25 | 0,40 | 0,35 | |