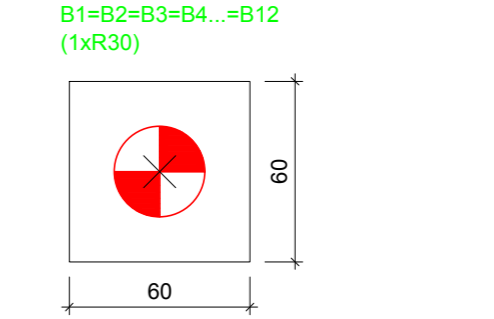


Planta de localização
escala 1:50

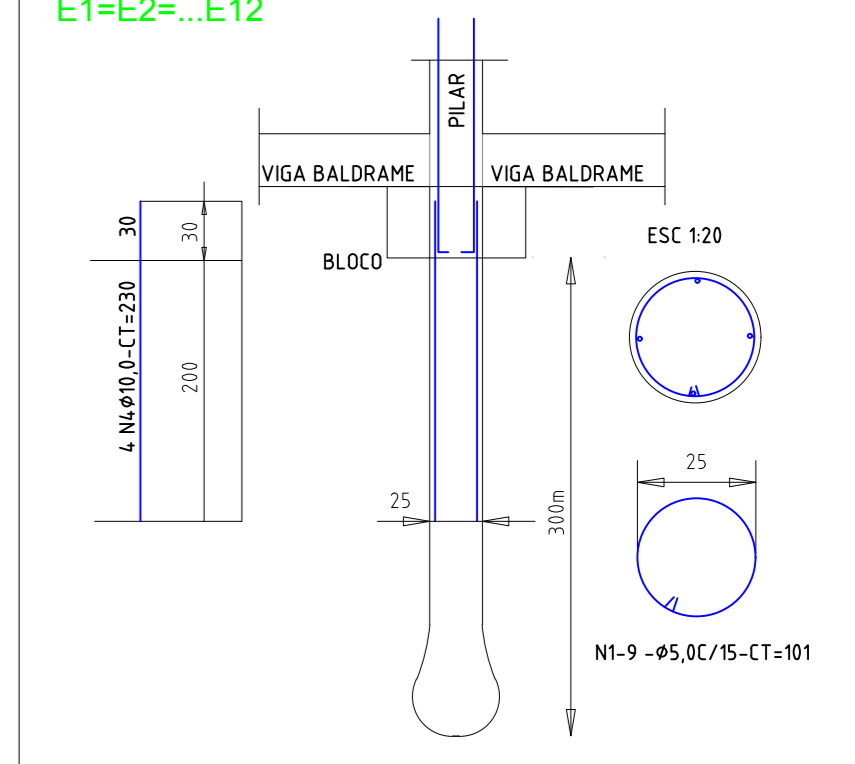
Nome	Seção (cm)	X (cm)	Y (cm)	Carga		Mx (kgf.m)	My (kgf.m)	Fx (tf)	Fy (tf)	Lado B		Fundação		Bloco		
				Máx. (tf)	Mín. (tf)					Lado B (cm)	Lado B (cm)	H0 (cm)	H1/H0		ne	
P1	15x30	15,00	15,00	7,2	6,3	0	0	1,7	2,2	60	60	30	55	1	R25	-70
P2	15x30	330,00	15,00	8,0	6,9	0	0	2,5	0,2	60	60	30	55	1	R25	-75
P3	15x30	667,00	15,00	4,1	3,3	0	0	0,7	0,2	60	60	30	55	1	R25	-70
P4	15x30	1002,00	15,00	3,3	2,5	0	0	0,3	0,2	60	60	30	55	1	R25	-70
P5	15x30	1362,00	15,00	5,0	3,8	0	0	0,1	0,2	60	60	30	55	1	R25	-70
P6	15x30	1717,50	15,00	3,9	3,3	0	0	0,1	0,1	60	60	30	55	1	R25	-70
P7	15x30	2072,50	15,00	9,1	7,8	0	0	2,5	1,6	60	60	30	55	1	R25	-75
P8	15x30	2427,50	15,00	9,2	7,3	0	0	2,5	0,5	60	60	30	55	1	R25	-75
P9	15x30	15,00	207,50	4,5	2,9	0	0	0,8	1,0	60	60	30	55	1	R25	-70
P10	15x30	330,00	207,50	5,6	3,9	0	0	1,1	1,4	60	60	30	55	1	R25	-70
P11	15x30	667,00	207,50	4,0	3,3	0	0	0,4	0,2	60	60	30	55	1	R25	-70
P12	15x30	1002,00	207,50	3,3	2,5	0	0	0,3	0,9	-	-	-	-	-	R25	-70
P13	15x25	1007,50	1054,90	0,6	0,1	0	0	0,3	0,9	-	-	-	-	-	R25	-70
P14	15x25	1007,50	1717,50	0,8	0,0	0	0	0,3	0,9	-	-	-	-	-	R25	-70
P15	15x25	1362,00	1049,90	0,4	0,4	0	0	0,1	0,1	-	-	-	-	-	R25	-70
P16	15x25	1362,00	1717,50	0,4	0,4	0	0	0,1	0,1	-	-	-	-	-	R25	-70
P17	15x25	1717,50	1049,90	0,4	0,4	0	0	0,1	0,1	-	-	-	-	-	R25	-70
P18	15x25	1717,50	1717,50	0,4	0,4	0	0	0,1	0,1	-	-	-	-	-	R25	-70
P19	15x25	2072,50	1049,90	0,4	0,4	0	0	0,1	0,1	-	-	-	-	-	R25	-70
P20	15x25	2072,50	1717,50	0,4	0,4	0	0	0,1	0,1	-	-	-	-	-	R25	-70
P21	15x25	2427,50	1049,90	0,4	0,4	0	0	0,3	0,3	-	-	-	-	-	R25	-70
P22	15x25	2427,50	1717,50	0,4	0,4	0	0	0,1	0,2	-	-	-	-	-	R25	-70
P23	15x25	2427,50	366,50	0,4	0,4	0	0	0,1	0,2	-	-	-	-	-	R25	-70
P24	15x25	2427,50	750,00	0,4	0,4	0	0	0,3	0,3	-	-	-	-	-	R25	-70

Localização no eixo X		Localização no eixo Y		Símbologia	
Coordenadas (cm)	Nome	Coordenadas (cm)	Nome	Estaca	Quantidade
7,50	P1	1049,90	P13, P21	R25	12
15,00	P1, P9	1049,90	P15, P17, P19	R25	12
330,00	P2, P10	854,90	P1, P2, P3	R25	12
337,50	P9	847,40	P4	R25	12
667,00	P5, P5, P11	856,90	P22	R25	12
1002,00	P4, P6, P12	831,40	P5, P6	R25	12
1007,50	P13, P14	464,90	P7	R25	12
1362,00	P15, P16	497,40	P8	R25	12
1717,50	P17, P18	366,50	P23	R25	12
2072,50	P19, P20	215,00	P12	R25	12
2427,50	P21, P22, P23, P24	207,50	P9, P10, P11	R25	12
		12,50	P16, P18, P20	R25	12
		7,50	P14, P24	R25	12



Legenda dos blocos
escala 1:25

ESTACAS DE FUNDAÇÃO

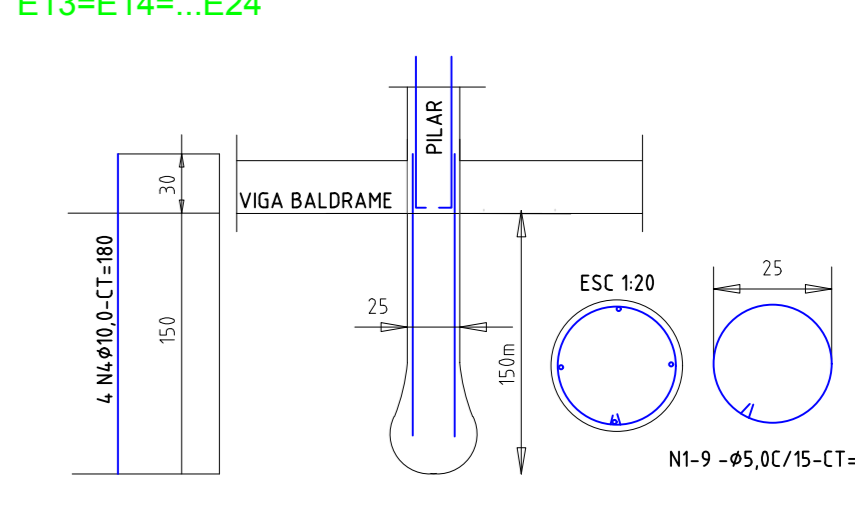


Resumo do aço estacas de fundação

AÇO	DIAM (mm)	C.TOTAL (m)	PESO + 10% (kg)
CA50	8,0	110,40	43,38
CA60	5,0	161,60	24,88
PESO TOTAL (kg)			
CA50	43,38		
CA60	24,88		

Volume de concreto (C-25) = 1,76 m³

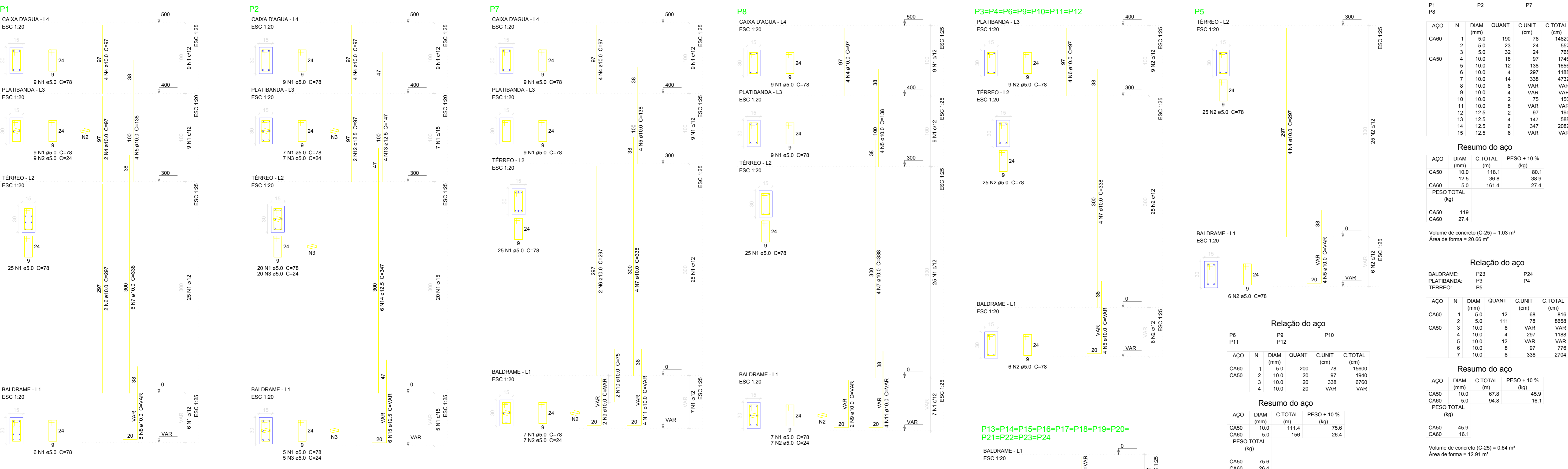
ESTACAS DE FUNDAÇÃO



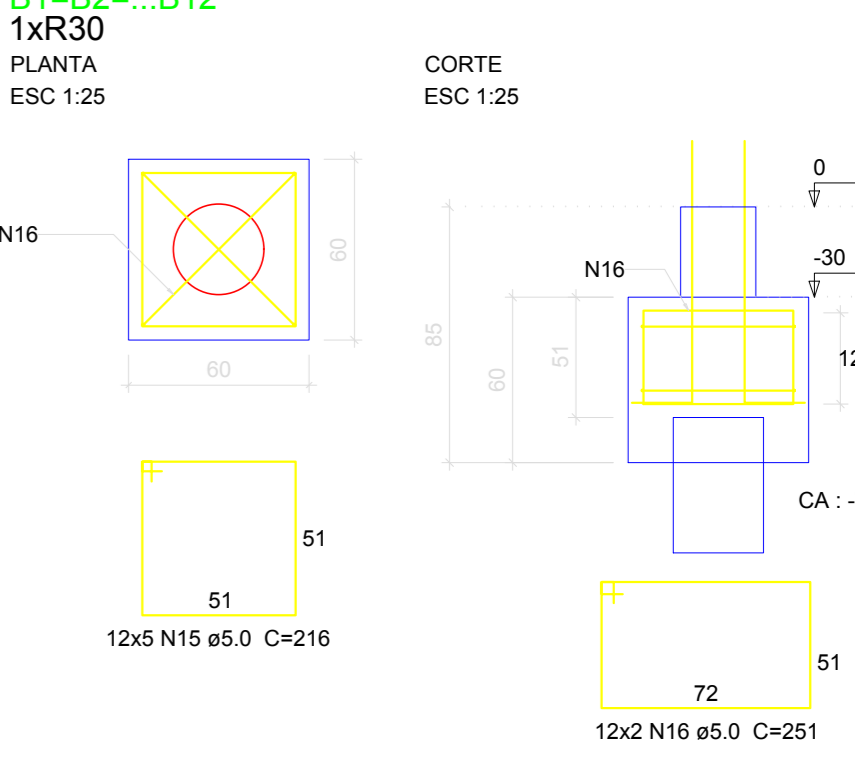
Resumo do aço estacas de fundação

AÇO	DIAM (mm)	C.TOTAL (m)	PESO + 10% (kg)
CA50	8,0	86,40	33,95
CA60	5,0	121,20	18,66
PESO TOTAL (kg)			
CA50	33,95		
CA60	18,66		

Volume de concreto (C-25) = 0,88 m³



BLOCOS DE FUNDAÇÃO



Resumo do aço

AÇO	DIAM (mm)	C.TOTAL (m)	PESO + 10% (kg)
CA50	10,0	118,1	80,1
CA60	12,5	36,8	38,9
CA60	5,0	161,4	27,4
PESO TOTAL (kg)			
CA50	119		
CA60	27,4		

Volume de concreto (C-25) = 1,03 m³
Área de forma = 20,66 m²

ACADEMIA DA SAÚDE
PROJETO ESTRUTURAL

PROPRIETÁRIO: PREFEITURA MUNICIPAL DE CORUMBÁIBA
PROJETO / LOCAL: (Rua 04) Rua Dona Maria Lina Neves, QD 09, Setor Sul I - Corumbáiba - GO

PROJETISTA: RIVALDO TEIXEIRA SANTOS
CREA: 191207162-00

PLANTA DE LOCALIZAÇÃO, DETALHAMENTO DAS ESTACAS, BLOCOS DE FUNDAÇÃO E PRIMÁRIA DOS PILARES

Desenho: Luiz Pimenta / Revisão: 00 / Folha: 01/04
Data: Abril / 2023 / Escala: Indicada