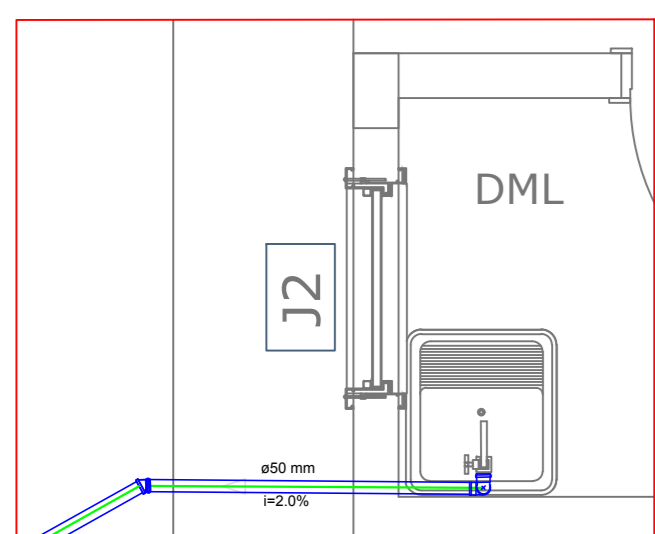
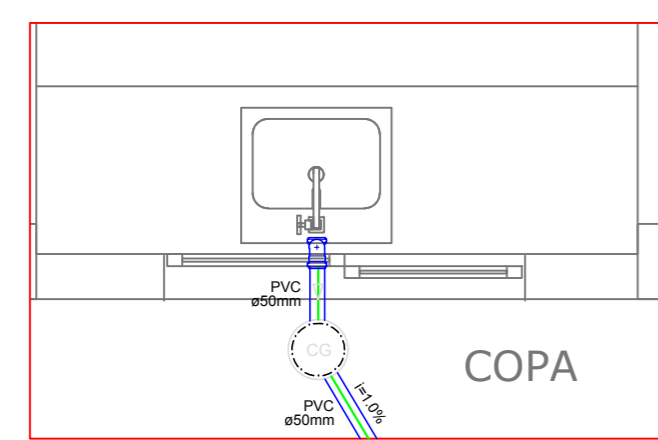


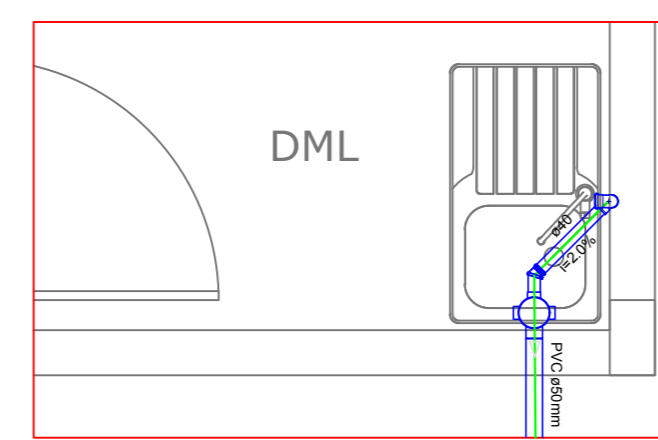
**PLANTA BAIXA - IMPLANTAÇÃO GERAL REDE DE ESGOTO**  
escala 1:50



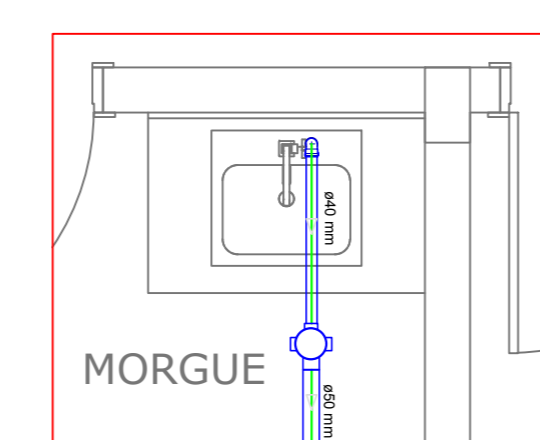
**S-1 (Detalhe DML)**  
escala 1:25



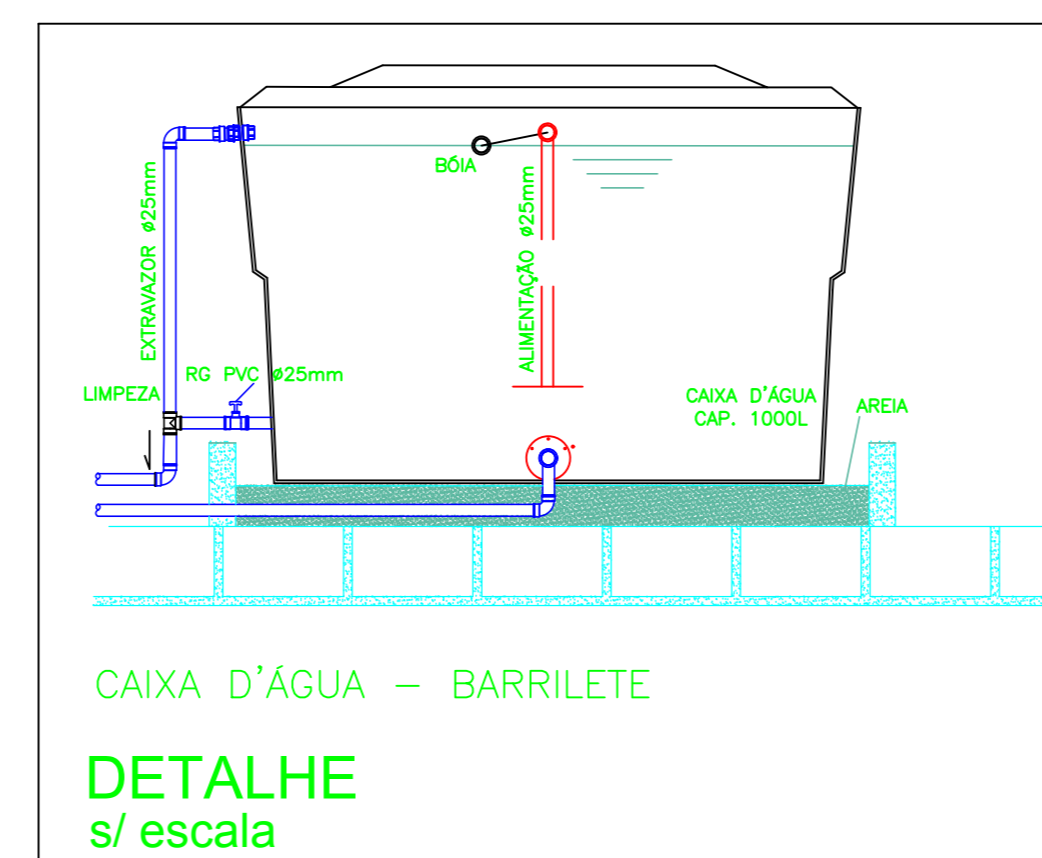
**S-6 (Detalhe Copa)**  
escala 1:25



**S-7 (Detalhe DML)**  
escala 1:25

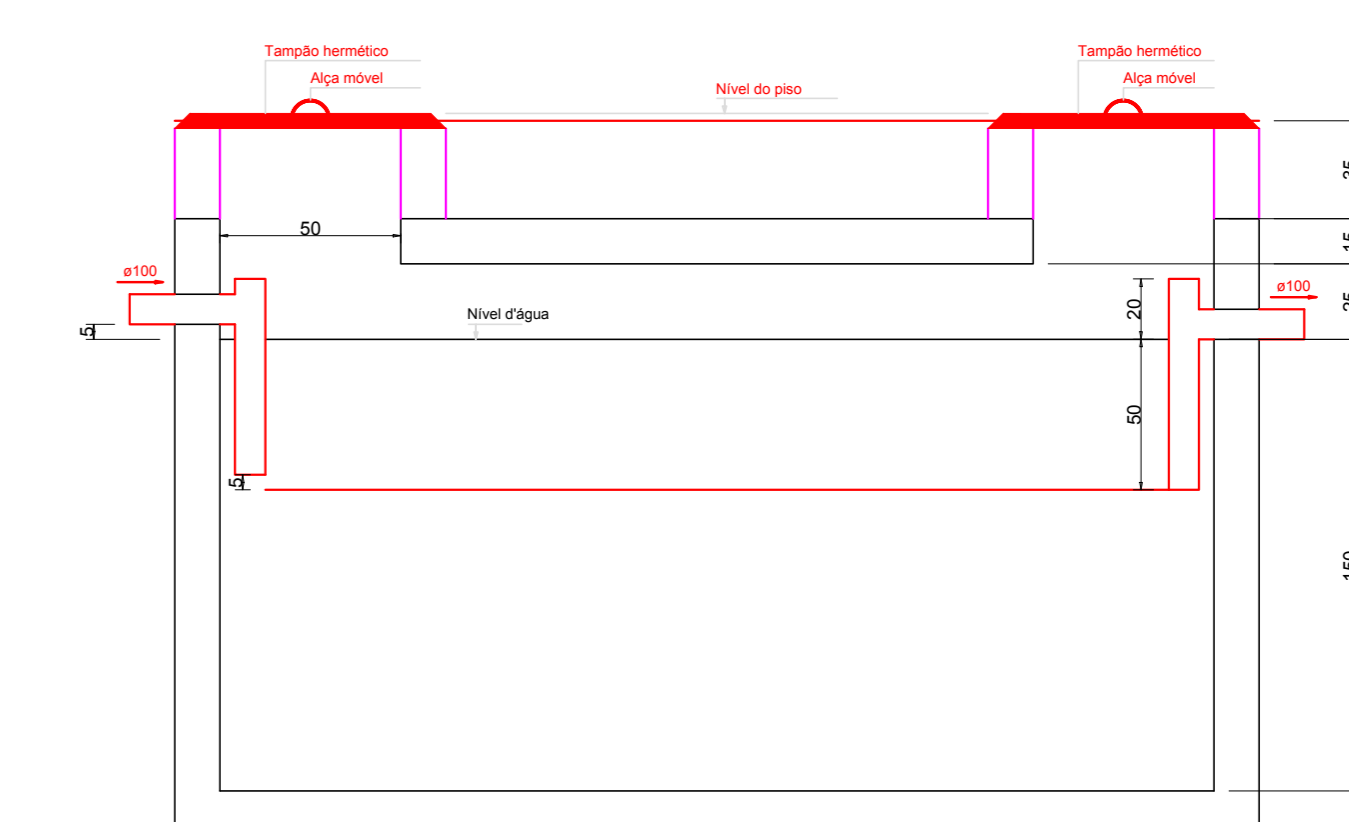


**S-8 (Detalhe Morgue)**  
escala 1:25

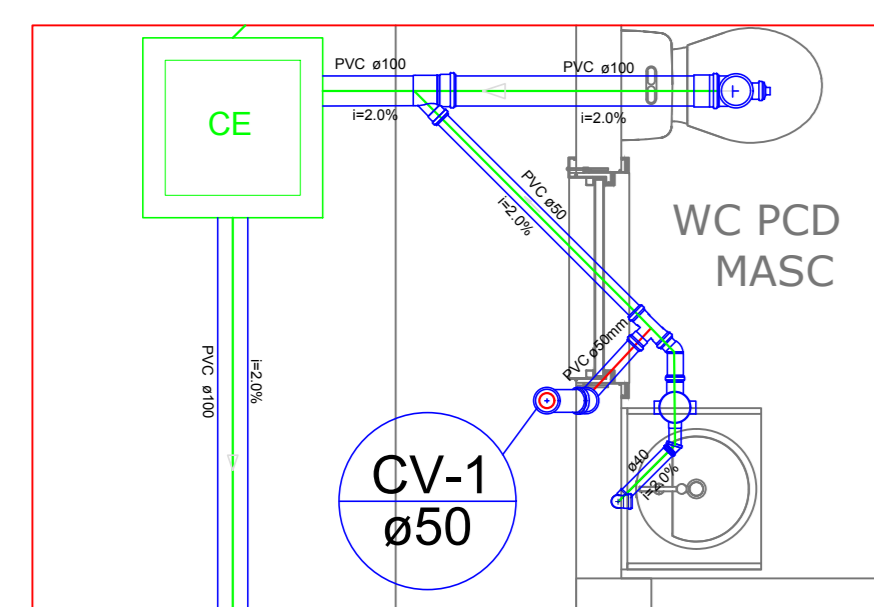


**DETALHE**  
s/ escala

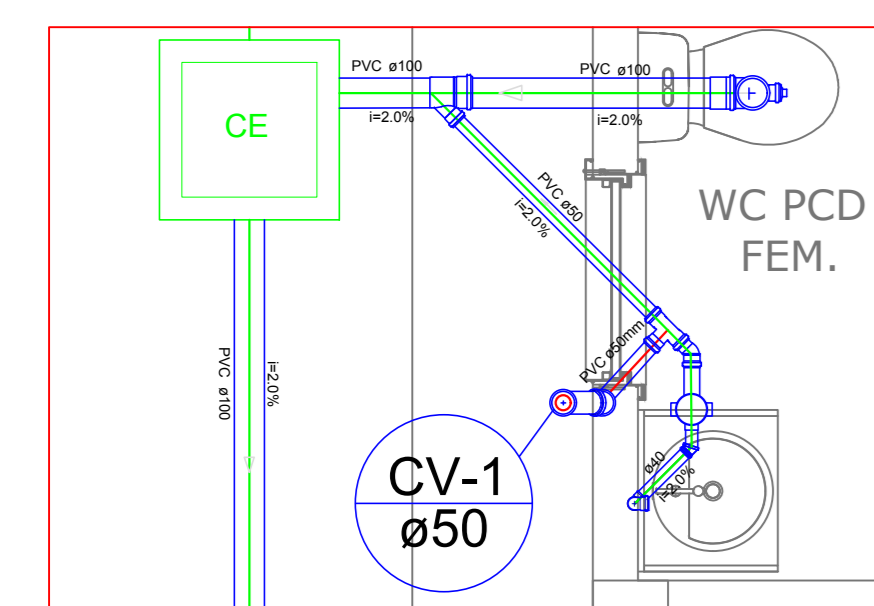
**TANQUE SÉPTICO - PLANTA BAIXA**  
S/ ESC.



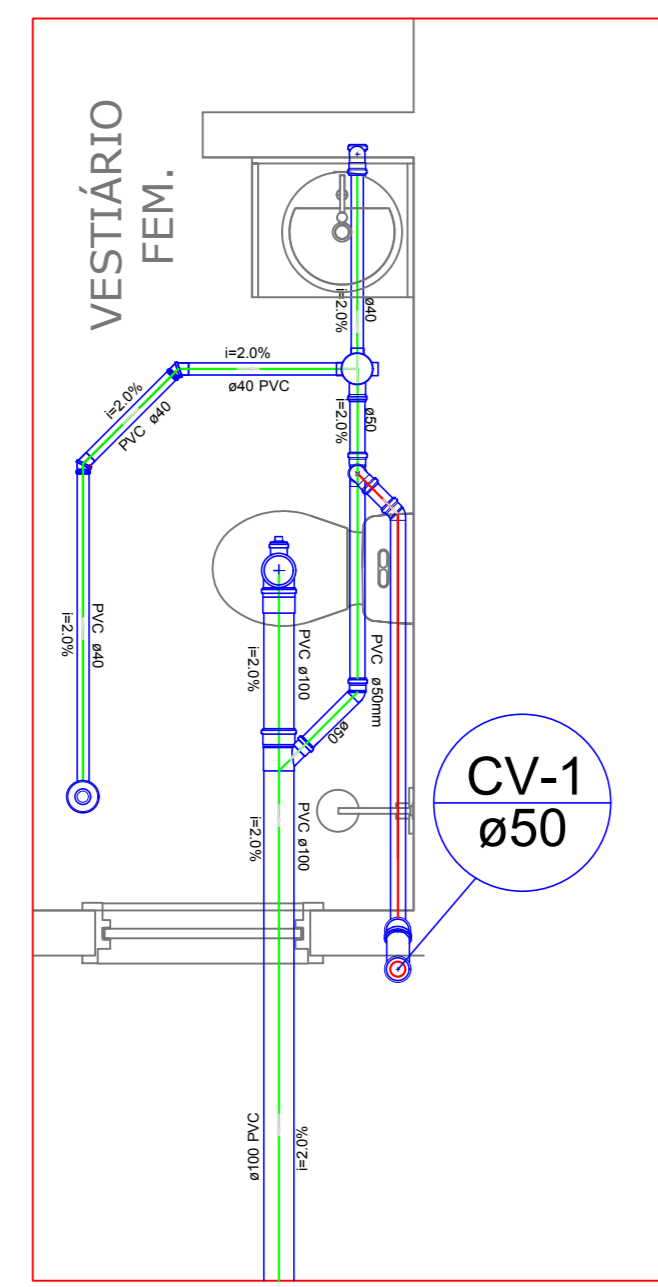
**TANQUE SÉPTICO - CORTE**  
S/ ESC.



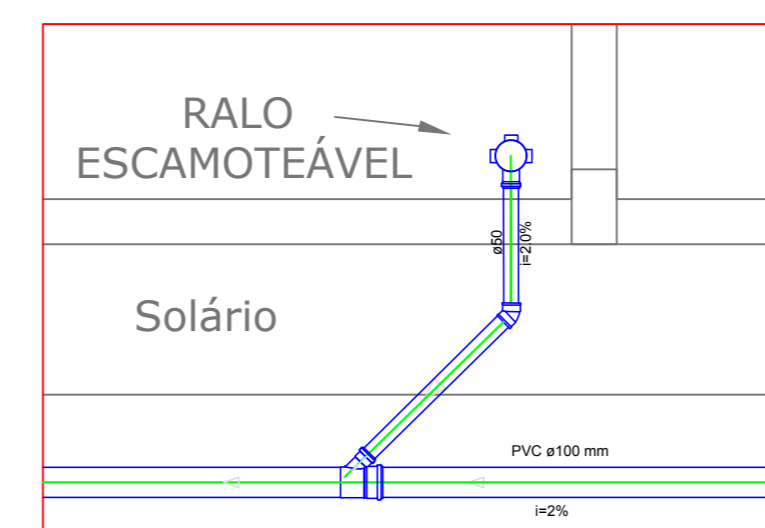
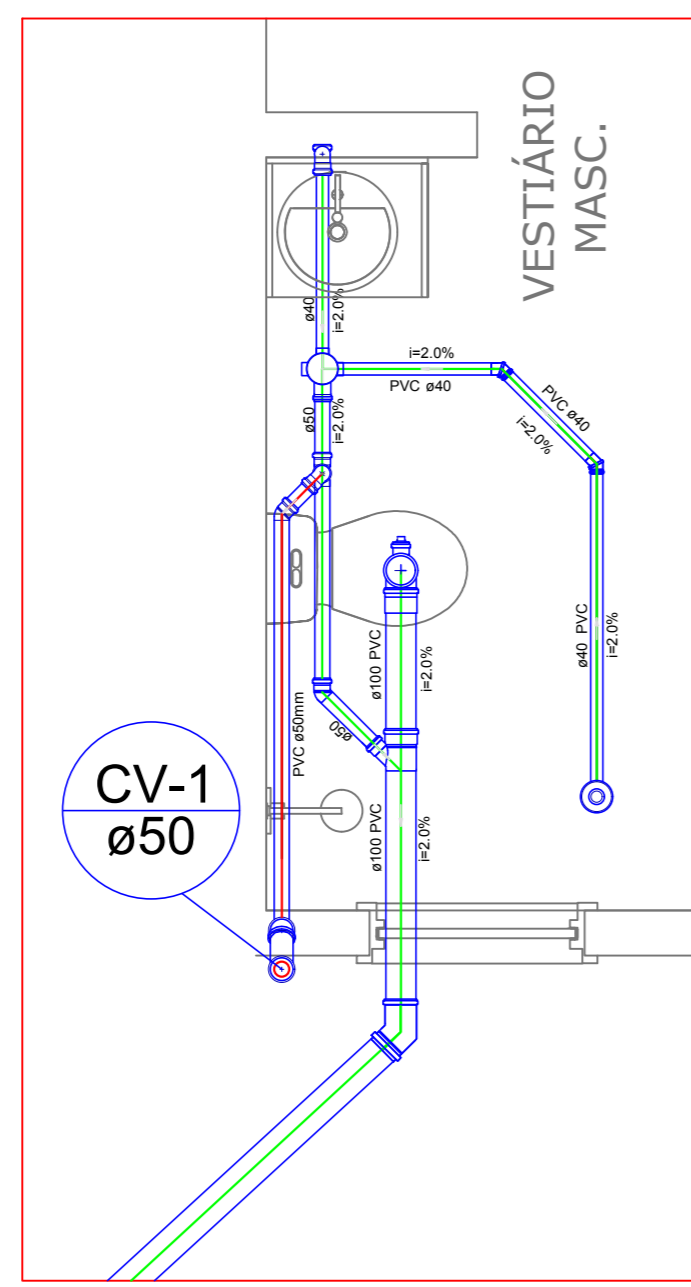
**S-2 (Detalhe Sanitário MASC.)**  
escala 1:25



**S-3 (Detalhe Sanitário FEM.)**  
escala 1:25



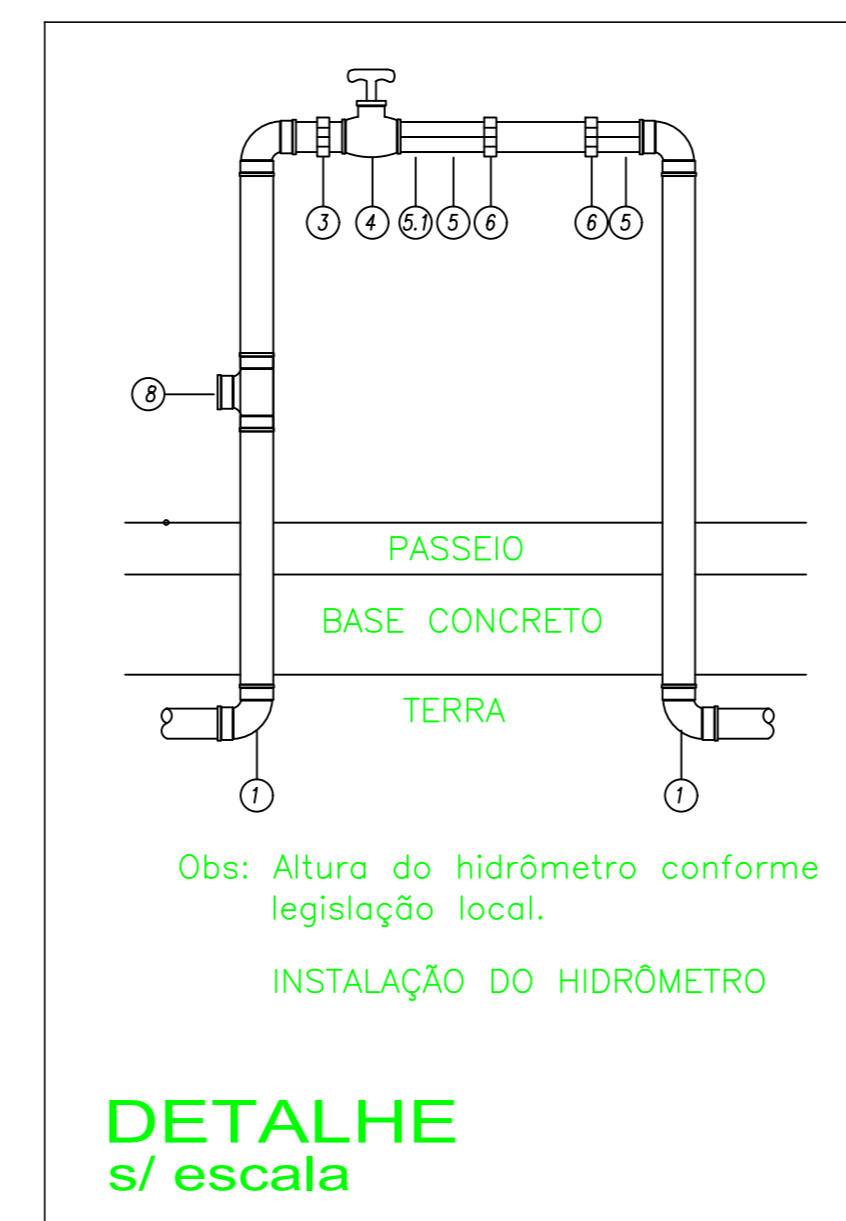
**S-4/5 (Detalhe Vestiário Fem/Masc.)**  
escala 1:25



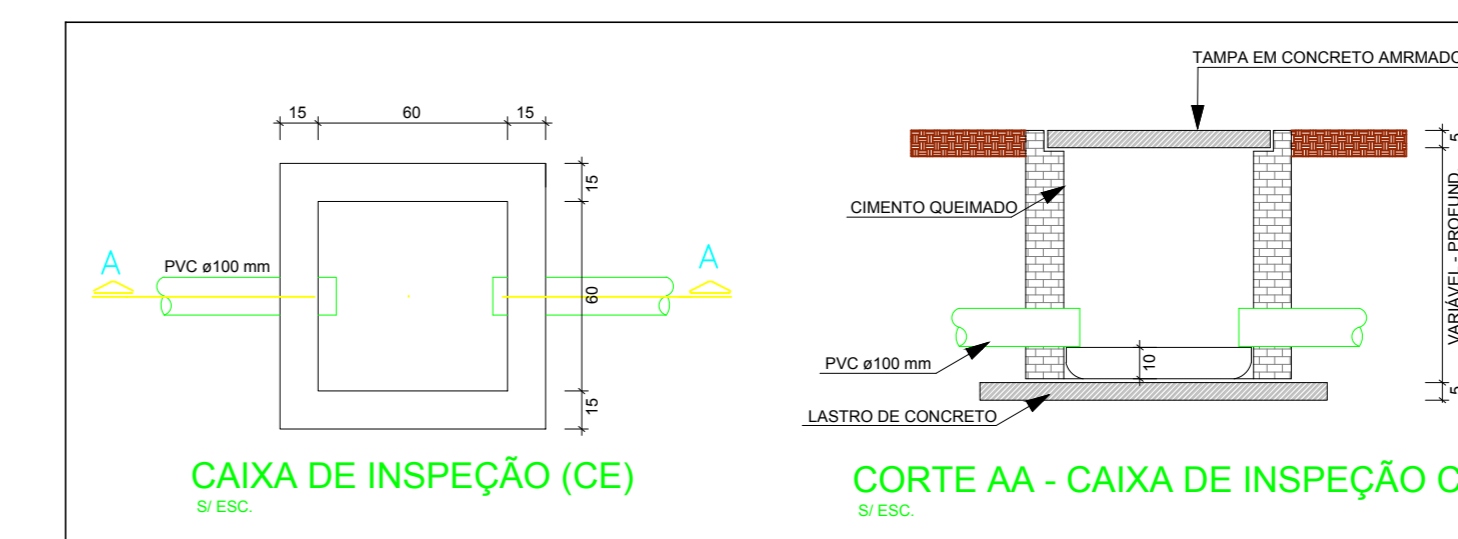
**S-9 (Detalhe Solário)**  
escala 1:25



**CG - CAIXA DE GORDURA**  
escala 1:20



**DETALHE**  
s/ escala



**CAIXA DE INSPEÇÃO (CE)**  
s/ escala

**CORTE AA - CAIXA DE INSPEÇÃO CE**  
s/ escala

Legenda	
	Alinhamento Projeto
	Caixa Sêptica
	Caixa Inspeção - Espaço Simples
	Caixa de Gordura
	Fosa Sêptica
	Caixa de Visita
	Hidrômetro Individual - Hidrômetro
	Janela 90°
	Janela 45°
	Janela 30°
	Janela 15°
	Janela 0°
	Janela 180°
	Janela 270°
	Janela 360°
	Janela 450°
	Janela 540°
	Janela 630°
	Janela 720°
	Janela 810°
	Janela 900°
	Janela 990°
	Janela 1080°
	Janela 1170°
	Janela 1260°
	Janela 1350°
	Janela 1440°
	Janela 1530°
	Janela 1620°
	Janela 1710°
	Janela 1800°
	Janela 1890°
	Janela 1980°
	Janela 2070°
	Janela 2160°
	Janela 2250°
	Janela 2340°
	Janela 2430°
	Janela 2520°
	Janela 2610°
	Janela 2700°
	Janela 2790°
	Janela 2880°
	Janela 2970°
	Janela 3060°
	Janela 3150°
	Janela 3240°
	Janela 3330°
	Janela 3420°
	Janela 3510°
	Janela 3600°
	Janela 3690°
	Janela 3780°
	Janela 3870°
	Janela 3960°
	Janela 4050°
	Janela 4140°
	Janela 4230°
	Janela 4320°
	Janela 4410°
	Janela 4500°
	Janela 4590°
	Janela 4680°
	Janela 4770°
	Janela 4860°
	Janela 4950°
	Janela 5040°
	Janela 5130°
	Janela 5220°
	Janela 5310°
	Janela 5400°
	Janela 5490°
	Janela 5580°
	Janela 5670°
	Janela 5760°
	Janela 5850°
	Janela 5940°
	Janela 6030°
	Janela 6120°
	Janela 6210°
	Janela 6300°
	Janela 6390°
	Janela 6480°
	Janela 6570°
	Janela 6660°
	Janela 6750°
	Janela 6840°
	Janela 6930°
	Janela 7020°
	Janela 7110°
	Janela 7200°
	Janela 7290°
	Janela 7380°
	Janela 7470°
	Janela 7560°
	Janela 7650°
	Janela 7740°
	Janela 7830°
	Janela 7920°
	Janela 8010°
	Janela 8100°
	Janela 8190°
	Janela 8280°
	Janela 8370°
	Janela 8460°
	Janela 8550°
	Janela 8640°
	Janela 8730°
	Janela 8820°
	Janela 8910°
	Janela 9000°

**ABRIGO DE ANIMAIS - CORUMBAIBA - GO**  
**PROJETO HIDRO SANITÁRIO**

PROPRIETÁRIO: PREFEITURA MUNICIPAL DE CORUMBAIBA  
LOCAL: GO 210, KM 2, FAZENDA ARREPENDIDOS - Município de Corumbáiba - GO

PROPRIETÁRIO: FUNDO MUNICIPAL DE SAÚDE DE CORUMBAIBA  
CNPJ: 11108888/07

PROJETISTA: RHOALNY TEIXEIRA SANTOS  
CREA: 161587162-00

PLANTA BAIXA DE DETALHAMENTO DE ÁGUA E ESGOTO SANITÁRIO

Desenho: Rhoalny T. Revisão: 00 FOLHA: 01/02  
Data: março / 2024 Escala: Indicada