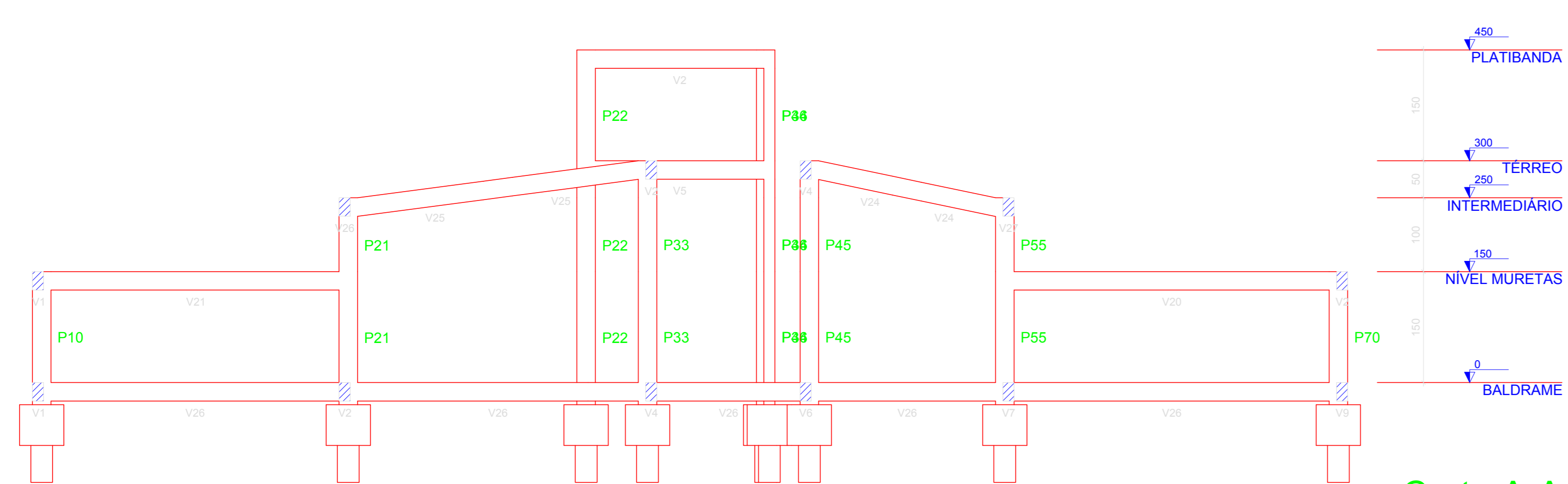
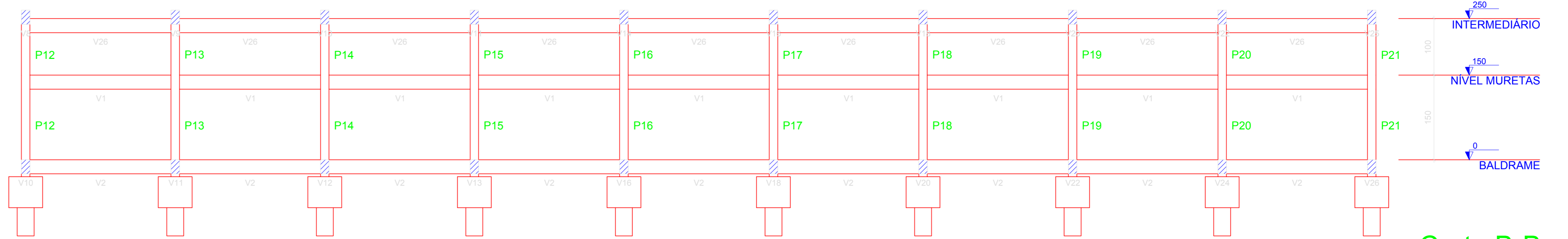


Planta de localização
Escala 1:50



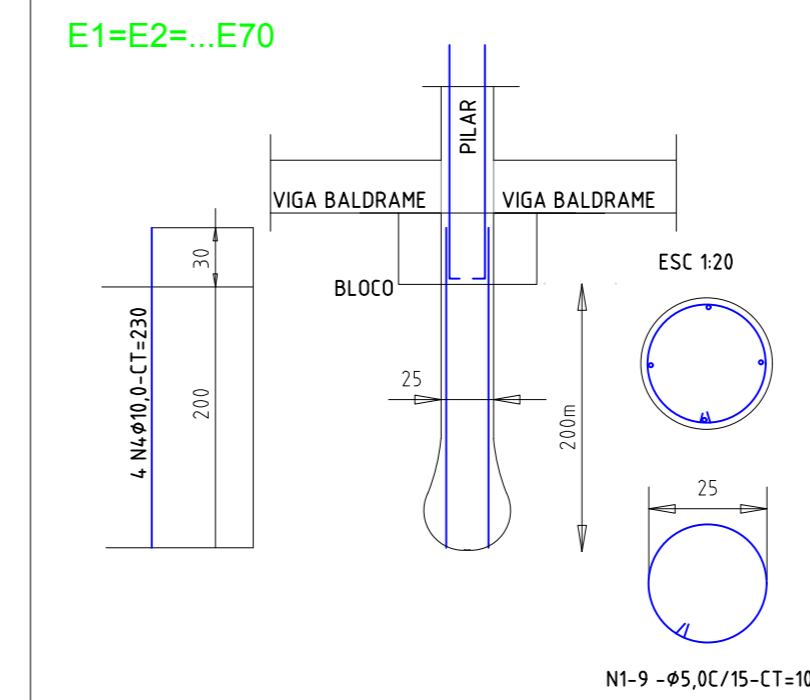
Corte A-A
Escala 1:50



Corte B-B
Escala 1:50

Nome	Ejeção (cm)	X (cm)	Y (cm)	Carga (kg/m)		Mx (kgf.m)	My (kgf.m)	Fx (tf)	Fy (tf)	Lado E (cm)	Lado O (cm)	H (cm)	h (cm)	n	Estrada	ca
				M	M											
P1	15x25	1857.50	1101.50	1.5	1.3	0	0	0.3	0.4	60	60	30	55	1	R30	-70
P2	15x25	2122.50	1101.50	2.2	2.1	0	0	0.1	0.6	60	60	30	55	1	R30	-70
P3	15x25	2387.50	1101.50	2.2	2.1	0	0	0.1	0.6	60	60	30	55	1	R30	-70
P4	15x25	2652.50	1101.50	2.2	2.1	0	0	0.1	0.6	60	60	30	55	1	R30	-70
P5	15x25	2917.50	1101.50	2.2	2.1	0	0	0.1	0.6	60	60	30	55	1	R30	-70
P6	15x25	3182.50	1101.50	2.2	2.1	0	0	0.1	0.6	60	60	30	55	1	R30	-70
P7	15x25	3447.50	1101.50	2.2	2.1	0	0	0.1	0.6	60	60	30	55	1	R30	-70
P8	15x25	3712.50	1101.50	2.2	2.1	0	0	0.1	0.6	60	60	30	55	1	R30	-70
P9	15x25	3977.50	1101.50	2.2	2.1	0	0	0.1	0.6	60	60	30	55	1	R30	-70
P10	15x25	4242.50	1101.50	2.2	2.1	0	0	0.1	0.6	60	60	30	55	1	R30	-70
P11	15x25	1857.50	686.50	1.5	0.7	0	0	0.1	1.0	60	60	30	55	1	R30	-70
P12	15x25	2122.50	686.50	2.3	2.1	0	0	0.2	0.6	60	60	30	55	1	R30	-70
P13	15x25	2387.50	686.50	5.1	5.1	0	0	0.3	1.1	60	60	30	55	1	R30	-70
P14	15x25	2652.50	686.50	5.0	5.0	0	0	0.2	1.1	60	60	30	55	1	R30	-70
P15	15x25	2917.50	686.50	5.0	5.0	0	0	0.2	1.1	60	60	30	55	1	R30	-70
P16	15x25	3182.50	686.50	5.0	5.0	0	0	0.1	1.1	60	60	30	55	1	R30	-70
P17	15x25	3447.50	686.50	5.0	5.0	0	0	0.1	1.1	60	60	30	55	1	R30	-70
P18	15x25	3712.50	686.50	5.0	5.0	0	0	0.2	1.1	60	60	30	55	1	R30	-70
P19	15x25	3977.50	686.50	5.1	5.1	0	0	0.3	1.1	60	60	30	55	1	R30	-70
P20	15x25	4242.50	686.50	3.8	3.7	0	0	0.5	0.8	60	60	30	55	1	R30	-70
P21	15x25	4507.50	686.50	4.2	2.8	0	0	0.6	0.7	60	60	30	55	1	R30	-70
P22	15x25	4772.50	686.50	4.2	2.8	0	0	0.6	0.8	60	60	30	55	1	R30	-70
P23	15x25	5037.50	686.50	4.2	2.8	0	0	0.6	0.7	60	60	30	55	1	R30	-70
P24	15x25	5302.50	686.50	4.3	4.1	0	0	0.3	1.5	60	60	30	55	1	R30	-70
P25	15x25	5567.50	686.50	4.2	4.0	0	0	0.1	1.5	60	60	30	55	1	R30	-70
P26	15x25	5832.50	686.50	4.2	4.1	0	0	0.1	1.5	60	60	30	55	1	R30	-70
P27	15x25	6097.50	686.50	4.2	4.1	0	0	0.1	1.5	60	60	30	55	1	R30	-70
P28	15x25	6362.50	686.50	4.2	4.1	0	0	0.1	1.5	60	60	30	55	1	R30	-70
P29	15x25	6627.50	686.50	4.2	4.1	0	0	0.1	1.5	60	60	30	55	1	R30	-70
P30	15x25	6892.50	686.50	4.2	4.1	0	0	0.1	1.5	60	60	30	55	1	R30	-70
P31	15x25	7157.50	686.50	4.2	4.1	0	0	0.1	1.5	60	60	30	55	1	R30	-70
P32	15x25	7422.50	686.50	4.2	4.1	0	0	0.1	1.5	60	60	30	55	1	R30	-70
P33	15x25	7687.50	686.50	4.2	4.1	0	0	0.1	1.5	60	60	30	55	1	R30	-70
P34	15x25	7952.50	686.50	4.2	4.1	0	0	0.1	1.5	60	60	30	55	1	R30	-70
P35	15x25	8217.50	686.50	4.2	4.1	0	0	0.1	1.5	60	60	30	55	1	R30	-70
P36	15x25	8482.50	686.50	4.2	4.1	0	0	0.1	1.5	60	60	30	55	1	R30	-70
P37	15x25	8747.50	686.50	4.2	4.1	0	0	0.1	1.5	60	60	30	55	1	R30	-70
P38	15x25	9012.50	686.50	4.2	4.1	0	0	0.1	1.5	60	60	30	55	1	R30	-70
P39	15x25	9277.50	686.50	4.2	4.1	0	0	0.1	1.5	60	60	30	55	1	R30	-70
P40	15x25	9542.50	686.50	4.2	4.1	0	0	0.1	1.5	60	60	30	55	1	R30	-70
P41	15x25	9807.50	686.50	4.2	4.1	0	0	0.1	1.5	60	60	30	55	1	R30	-70
P42	15x25	10072.50	686.50	4.2	4.1	0	0	0.1	1.5	60	60	30	55	1	R30	-70
P43	15x25	10337.50	686.50	4.2	4.1	0	0	0.1	1.5	60	60	30	55	1	R30	-70
P44	15x25	10602.50	686.50	4.2	4.1	0	0	0.1	1.5	60	60	30	55	1	R30	-70
P45	15x25	10867.50	686.50	4.2	4.1	0	0	0.1	1.5	60	60	30	55	1	R30	-70
P46	15x25	11132.50	686.50	4.2	4.1	0	0	0.1	1.5	60	60	30	55	1	R30	-70
P47	15x25	11397.50	686.50	4.2	4.1	0	0	0.1	1.5	60	60	30	55	1	R30	-70
P48	15x25	11662.50	686.50	4.2	4.1	0	0	0.1	1.5	60	60	30	55	1	R30	-70
P49	15x25	11927.50	686.50	4.2	4.1	0	0	0.1	1.5	60	60	30	55	1	R30	-70
P50	15x25	12192.50	686.50	4.2	4.1	0	0	0.1	1.5	60	60	30	55	1	R30	-70
P51	15x25	12457.50	686.50	4.2	4.1	0	0	0.1	1.5	60	60	30	55	1	R30	-70
P52	15x25	12722.50	686.50	4.2	4.1	0	0	0.1	1.5	60	60	30	55	1	R30	-70
P53	15x25	12987.50	686.50	4.2	4.1	0	0	0.1	1.5	60	60	30	55	1	R30	-70
P54	15x25	13252.50	686.50	4.2	4.1	0	0	0.1	1.5	60	60	30	55	1	R30	-70
P55	15x25	13517.50	686.50	4.2	4.1	0	0	0.1	1.5	60	60	30	55	1	R30	-70
P56	15x25	13782.50	686.50	4.2	4.1	0	0	0.1	1.5	60	60	30	55	1	R30	-70
P57	15x25	14047.50	686.50	4.2	4.1	0	0	0.1	1.5	60	60	30	55	1	R30	-70
P58	15x25	14312.50	686.50	4.2	4.1	0	0	0.1	1.5	60	60	30	55	1	R30	-70
P59	15x25	14577.50	686.50	4.2	4.1	0	0	0.1	1.5	60	60	30	55	1	R30	-70
P60	15x25	14842.50	686.50	4.2	4.1	0	0	0.1	1.5	60	60	30	55	1	R30	-70
P61	15x25	15107.50	686.50	4.2	4.1	0	0	0.1	1.5	60	60	30	55	1	R30	-70
P62	15x25	15372.50	686.50	4.2	4.1	0	0	0.1	1.5	60	60	30	55	1	R30	-70
P63	15x25	15637.50	686.50	4.2	4.1	0	0	0.1	1.5	60	60	30	55	1	R30	-70
P64	15x25	15902.50	686.50	4.2	4.1	0	0	0.1	1.5	60	60	30	55	1	R30	-70
P65	15x25	16167.50	686.50	4.2	4.1	0	0	0.1	1.5	60	60	30	55	1	R30	-70
P66	15x25	16432.50	686.50	4.2	4.1	0	0	0.1	1.5	60	60	30	55	1	R30	-70
P67	15x25	16697.50	686.50	4.2	4.1	0	0	0.1	1.5	60	60	30	55	1	R30	-70
P68	15x25	16962.50	686.50	4.2	4.1	0	0	0.1	1.5	60	60	30	55	1	R30	-70
P69	15x25	17227.50	686.50	4.2	4.1	0	0	0.1	1.5	60	60	30	55	1	R30	-70
P70	15x25	17492.50	686.50	4.2	4.1	0	0	0.2	0.9	60	60	30	55	1	R30	-70

ESTACAS DE FUNDAÇÃO

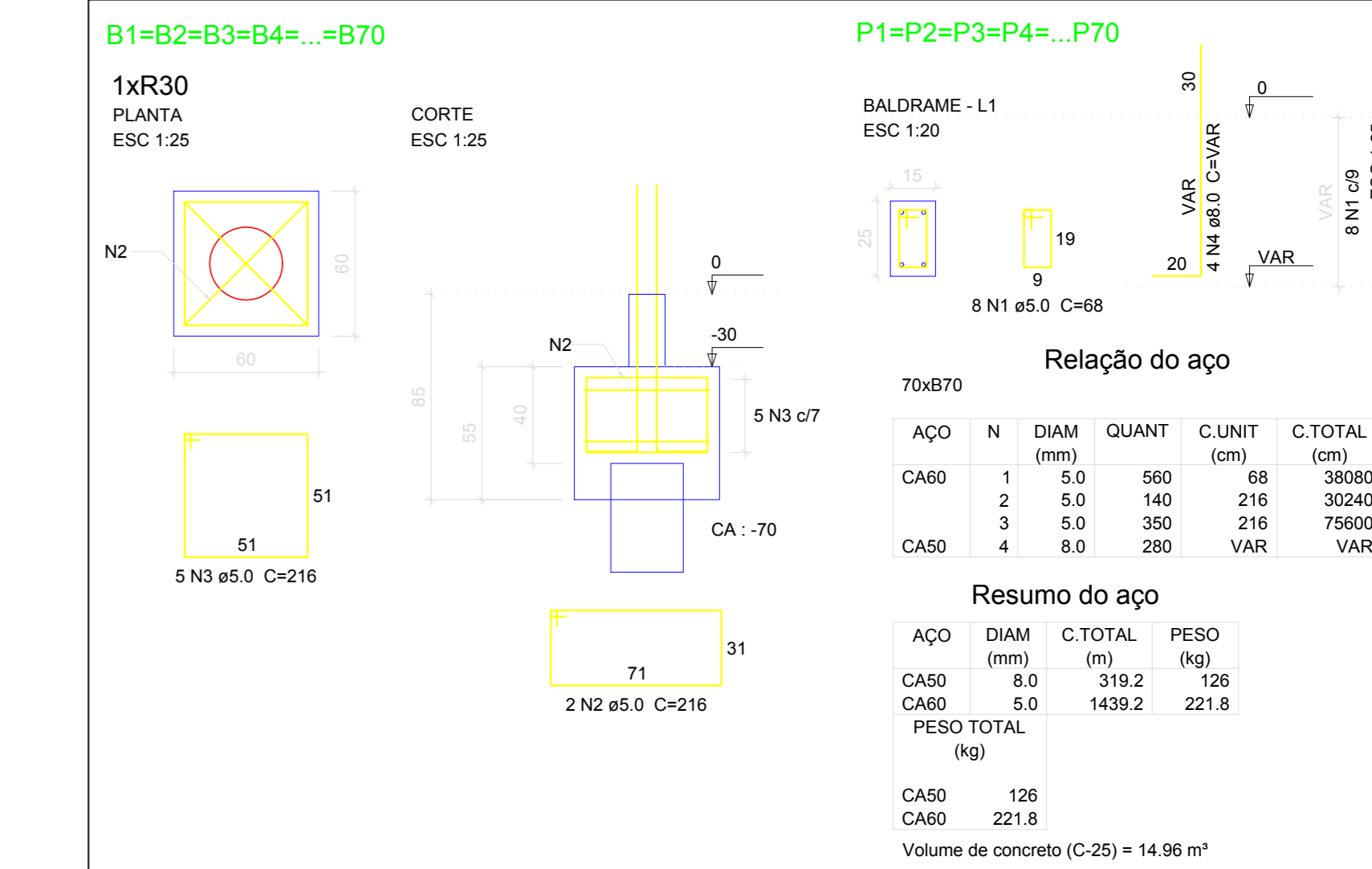


Resumo do aço estacas de fundação

AÇO	DIAM (mm)	C.TOTAL (m)	PESO (kg)
CA50	8.0	644.00	253.06
CA80	5.0	942.62	145.14
PESO TOTAL (kg)			
CA50			253.06
CA80			145.14

Volume de concreto (C-25) = 6.86 m³

BLOCOS DE FUNDAÇÃO



Coordenadas Locação no eixo Y

Coordenadas (cm)	Nome
1101.50	P1, P2, P3, P4, P5, P6, P7, P8, P9, P10
686.50	P11, P12, P13, P14, P15, P16, P17, P18, P19, P20, P21
281.50	P22, P23, P24, P25, P26, P27, P28, P29, P30, P31, P32, P33
62.50	P34, P35, P36, P37, P38, P39, P40, P41, P42, P43, P44, P45
-202.00	P46, P47, P48, P49, P50, P51, P52, P53, P54, P55
-411.50	P56, P57, P58, P59, P60, P61, P62, P63, P64, P65, P66, P67, P68, P69, P70
-658.50	P71, P72

Coordenadas Locação no eixo X